

СОДЕРЖАНИЕ

ЧАСТЬ 1	ВВЕДЕНИЕ	2
ЧАСТЬ 2	ВЫБОР СТРОЙПЛОЩАДКИ ДЛЯ СООРУЖЕНИЯ БАССЕЙНА	3
ЧАСТЬ 2А	ПОДГОТОВКА ОСНОВАНИЯ ДЛЯ ОВАЛЬНОГО БАССЕЙНА	4
ЧАСТЬ 2В	ПОДГОТОВКА ОСНОВАНИЯ ДЛЯ КРУГЛОГО БАССЕЙНА	9
ЧАСТЬ 3А	МОНТАЖ ФУНДАМЕНТА ОВАЛЬНОГО БАССЕЙНА И БОКОВЫХ ОПОР	12
ЧАСТЬ 3В	МОНТАЖ ФУНДАМЕНТА КРУГЛОГО БАССЕЙНА	20
ЧАСТЬ 4	МОНТАЖ СТЕНКИ БАССЕЙНА И УКЛАДКА ПЛЕНКИ	21
ЧАСТЬ 5	МОНТАЖ ВЕРХНИХ ПЛАНОВ И СТОЕК	26
ЧАСТЬ 6	ПРАВИЛА БЕЗОПАСНОСТИ	29
ЧАСТЬ 7	ИСПОЛЬЗОВАНИЕ БАССЕЙНА	30
ЧАСТЬ 8	УХОД ЗА БАССЕЙНОМ	30
ЧАСТЬ 9	БАССЕЙН В ЗИМНИЙ ПЕРИОД ВРЕМЕНИ	31
ПРИЛОЖЕНИЯ:		
	А) ИНСТРУКЦИЯ ПО ИСПОЛЬЗОВАНИЮ БАССЕЙНОВОЙ ПРОКЛАДКИ	36
	Б) ИНСТРУКЦИЯ ПО МОНТАЖУ И ИСПОЛЬЗОВАНИЮ ГРЯЗЕУЛОВИТЕЛЯ (SKLIMMER)	34
	В) УХОД ЗА ВОДОЙ В БАССЕЙНЕ	37

Важное:

При сооружении бассейна надо учитывать отличия между овальным и круглым бассейном. Там, где речь идет о существенном отличии, инструкция разделена на части «А» и «В». В остальных частях, которые являются общими, отличие овального бассейна обозначено предупреждением в тексте и лентой по краю абзаца.

ЧАСТЬ 1 – ВВЕДЕНИЕ

1. ПРОЧИТАЙТЕ ИНСТРУКЦИЮ

Перед тем, как Вы начнете работу, прочитайте до конца все части инструкции.

Указания объясняют, как устанавливать бассейн. То есть попросту выполняйте инструкцию шаг по шагу. Начните **частью 1** и сборке всего Вашего бассейна поступайте согласно **частям 2–5**. **Часть 6** содержит **Правила безопасности**, а в **части 7, 8, 9** найдете указания, которые Вам помогут в течение лета содержать Ваш бассейн чистым и в хорошем состоянии. Обязательно прочитайте **Правила безопасности** и обеспечьте, чтобы каждый, кто будет пользоваться Вашим бассейном, прочитали и поняли их.

Примечание: Изображения, приведенные в настоящей инструкции, не должны обязательно точно отвечать Вашему бассейну. Изображения служат, в первую очередь, для лучшего понимания текста. Изготовитель оставляет за собой право на выполнение изменений без предшествующего предупреждения.

2. ПОДГОТОВЬТЕ НЕОБХОДИМОЕ ОБОРУДОВАНИЕ

Перед началом строительства бассейна подготовьте необходимые инструменты и приспособления. Вам будут необходимы:

- штыковая лопата, кирка, грабли, лопата и тачка для перевозки земли и манипуляции с песком;
- деревянный брус размером, приблизительно, 5 x 10 см и длиной более чем половина диаметра бассейна, деревянные колышки 2,5 x 2,5 см с плоским верхним концом и длиной, приблизительно, 15 см, пакет муки или мелкого песка и т.п., клубок веревки, нож, ватерпас, рулетка, молоток и гвозди для измерения и подготовки ровного основания;
- блоки для мощения, предназначенные для укрепления конструкции бассейна (см. часть 2 Инструкции);
- просеянный овражный песок для выравнивания основания и образования углового заполнения (см. часть 3 Инструкции);
- крестовую и плоскую отвертку, комбинированные клещи, текстильную клеящую ленту (для ковров) лучше всего шириной 50 мм, нож, бельевые прищепки для сборки бассейна.

Примечание: В деревянных колах рекомендуется заранее просверлить достаточно большое и глубокое отверстие (см. часть 2, Подготовка основания). Деревянные колышки могут быть заменены, например, большими гвоздями.

Перед сборкой бассейна рекомендуется собрать ступеньки. Они могут потребоваться в процессе сборки бассейна, когда надо войти в бассейн и выйти из него через собранную стенку. Указания по сборке ступенек Вы найдете в их упаковке.

3. ДЛЯ СООРУЖЕНИЯ БАСЕЙНА ВЫБЕРИТЕ ПОДХОДЯЩИЙ ДЕНЬ

С сооружением бассейна подождите наступления солнечного и безветренного дня. Не сооружайте бассейн в ветреную погоду. Постарайтесь обеспечить помощь хотя бы одного взрослого человека.

4. ЗАПЧАСТИ И СЕРВИС

В случае если Вам будет нужен совет, сервисное обслуживание, или если Вы пожелаете получить запчасти, то обратитесь к своему продавцу. При содержании и ремонтах пользуйтесь оригинальными запчастями.

5. ГАРАНТИЙНЫЕ УСЛОВИЯ

Гарантийные условия приводятся в Гарантийном листе продавца.

ЧАСТЬ 2 – ПОДГОТОВКА СТРОЙПЛОЩАДКИ ВЫБОР СТРОЙПЛОЩАДКИ ДЛЯ СООРУЖЕНИЯ БАССЕЙНА

1. МЕСТНОСТЬ

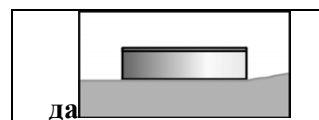
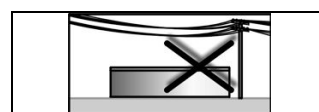
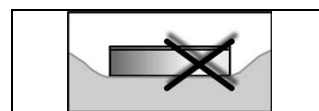
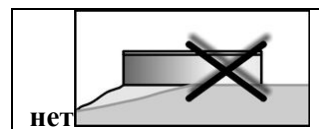
Выбору правильного места для Вашего бассейна уделите особое внимание:

- Выберите поверхность соответствующих размеров и максимально ровную и горизонтальную, как только это возможно.
- Выберите место, освещаемое солнцем в течение целого дня, с сухим и прочным грунтом – не устанавливайте бассейн на асфальте, гравии, дереве, на , на подмоченной поверхности, на торфян или над подземными пространствами, такими как водохранилища, септики, каналы и т.п.
- Проверьте, если на этом месте не растет какое-либо растение, которое могло бы прорасти сквозь пленку Вашего бассейна. Если это так, то потом рекомендуется с достаточным опережением перед началом работ на местности, обработать место установки бассейна гербицидом, полностью уничтожающим растительность (по инструкции), или под корпус бассейна при сооружении положить черную садоводческую пленку.
- Наклонные поверхности надо будет подготовить, чтобы были горизонтальными, а это путем выемкой грунта с более высоких мест, ни в коем случае засыпкой расположенных ниже мест.
- Бассейн сконструирован таким образом, чтобы после выполнения условий для углубления он был частично углублен в грунт. Условия для углубления и профессиональную консультацию предоставляет продавец настоящего бассейна.

2. МЕСТА, КОТОРЫЕ НАДО ИЗБЕГАТЬ

Не размещайте бассейн в любом из этих мест:

- Вблизи поверхностей и предметов, которые доступны детям и животным и которые помогут им облегчить доступ в бассейн. В противоположном случае надо обезопасить окружение бассейна от входа детей и животных в бассейн.
- На траве, камнях и корнях. Трава под пленкой сгниет, а камни и корни повредят пленку бассейна.
- Вблизи деревьев и более высоких кустов. Листья и другое загрязнение падают в таком случае прямо в бассейн и повышают его загрязнение.
- Под подвесной электропроводкой и бельевыми шнурами.
- В местах с плохим естественным водоотводом. Может произойти заводнение окружения бассейна.
- На поверхностях недавно обработанных нефтяными углеводородами и пестицидами, химическими препаратами или удобрениями. В этом случае необходимо воспользоваться бассейновой прокладкой из геотекстиля.



3. ПЛАНИРУЙТЕ ЗАРАНЕЕ

- Будете в дальнейшем добавлять прилегающую площадку? Оставьте для неё пространство.
- Помните, что окружающая поросль (деревья, кусты) вырастут и могут затенить бассейн.
- Будете пользоваться приспособлениями бассейна или другим оборудованием, для которого необходимо электричество? Поместите Ваш бассейн так, чтобы это устройство можно было установить в соответствии с правилами техники безопасности (см. Инструкцию этого устройства). Возможную установку электрической шт.розетки и токового защитного автомата доверьте работнику с соответствующей квалификацией.

4. МОНТАЖ ПРОДОЛЖАЙТЕ СОГЛАСНО ЧАСТИ 2А ИЛИ 2В ИНСТРУКЦИИ

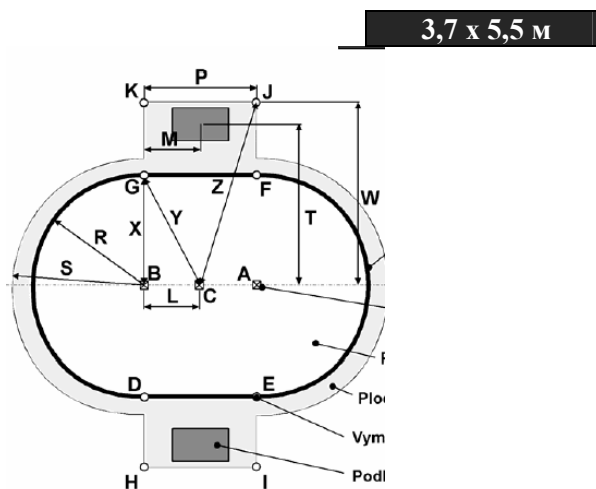
Продолжайте сборку Вашего бассейна в соответствии с частью 2А для овального бассейна или с частью 2В для круглого бассейна. - 3 -

ЧАСТЬ 2А

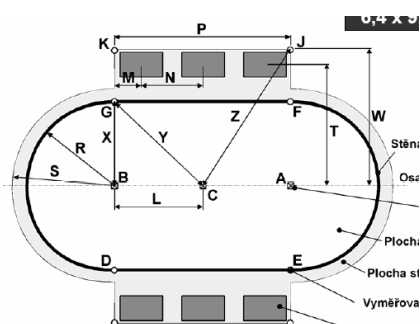
ПОДГОТОВКА ОСНОВАНИЯ ДЛЯ ОВАЛЬНОГО БАССЕЙНА

РАЗМЕРНЫЕ ЭСКИЗЫ СТРОЙПЛОЩАДКИ ДЛЯ ОВАЛЬНОГО БАССЕЙНА

Размер бассейна			
3,7 x 5,5 м	3,7 x 7,3 м	4,6 x 9,1 м	
R	183 см	183 см	229 см
S	200 см	200 см	245 см
L	91,5 см	183 см	229 см
M	91,5 см	61 см	77 см
N	-	122 см	151 см
P	183 см	366 см	457 см
T	263 см	263 см	309 см
W	295 см	295 см	340 см
X	183 см	183 см	229 см
Y	204 см	258 см	323 см
Z	309 см	347 см	410 см



Стенка бассейна
 Ось бассейна
 Колья
 Площадка бассейна
 Площадка стройплощадки
 Измерительные кольшки
 Блоки для мощения



3,7 x 7,3 м
 6,4 x 9,1 мм

Стенка бассейна
 Ось бассейна
 Колья
 Площадка бассейна
 Площадка стройплощадки
 Измерительные кольшки
 Блоки для мощения

A-B-C ... кольца с плоским верхним концом

D-E-F-G-H-I-J-K – измерительные кольшки - 4 -

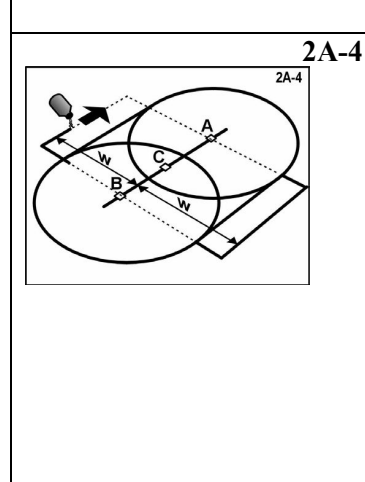
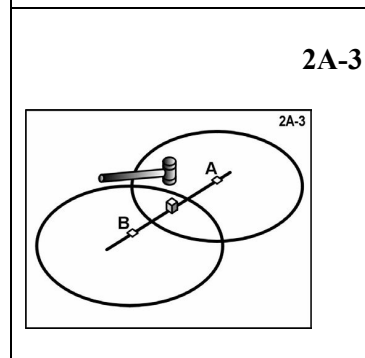
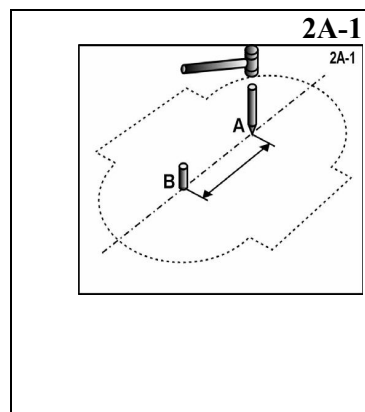
Важное: Площадка под бассейн должны удовлетворять следующим принципиальным условиям:

- 1) должна быть горизонтальной, т.е. с допуском максимально 2,5 см для поперечного размера бассейна.
- 2) на неё должен быть насыпан тонкий слой просеянного песка, т.е. песок выравнивает мелкие неровности поверхности, возникшие после использования рабочих инструментов (кирки, тямки, ...), и покрывает всю площадку бассейна слоем макс. 2 см.
- 3) должна быть уплотнена, т.е. должна быть настолько прочной, чтобы человек весом мин. 80 кг не оставлял на поверхности видимые следы.

1. ОБОЗНАЧЬТЕ ПОВЕРХНОСТЬ

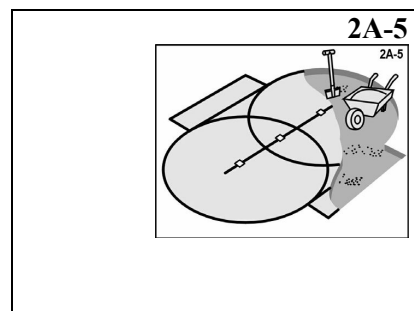
Посмотрите на стр.4 и подготовьте стройплощадку в соответствии с эскизом, который соответствует Вашему типу бассейна.

- a. Вбейте в землю два колышка [A] и [B] (рис.2A-1). Эти два колышка будут находиться на осевой линии Вашего бассейна. Расстояние между колышками соответствует размеру **P** в таблице на стр.4 для соответствующего типа бассейна.
- в. Один конец веревки привяжите к колышку [A], а к другому концу привяжите жестяной бидон с песком, известкой, мукой и т.п., с помощью которых обозначьте на земле круг. После этого повторите эту же самую операцию у колышка [B]. Длина веревки соответствует размеру **S** в таблице на стр.4 для соответствующего размера бассейна. Радиус кругов должен быть минимально на 15 см больше, чем радиус торцов бассейна (рис.2A-2).
- с. Соедините колышки [A] и [B] с помощью веревки. Эту веревку используйте в качестве направляющей и обозначьте ось бассейна.
- d. Замените оба колышка двумя кольями с плоским верхним концом. Их сечение минимально должно быть 25x25 мм и длиной минимально 15 см. Вбейте их в землю так, чтобы их верхняя поверхность находилась в одной плоскости с землей (рис. 2A-3).
- е.. Вбейте в землю следующий подобный кол с плоским верхнем концом [C] между первыми двумя кольями [A] и [B] по осевой линии бассейна. Вбейте его так, чтобы его верхняя поверхность находилась в одной плоскости с землей. (рис. 2A-3).
- f. Вычерченные круги соедините прямыми линиями так, чтобы получился овал. Используйте измерительные колышки и веревку в качестве направляющей при обозначении линий (песком, известью и т.п.) (рис.2A-4).
- g. Обозначьте прямоугольники вдоль обеих прямых сторон овала (рис. 2A-4). При обозначении воспользуйтесь измерительными колышками и веревкой для получения прямых линий. Размер **W** указывается в таблице на стр.4 для соответствующего размера бассейна



2. УСТРАНЕНИЕ ДЁРНА

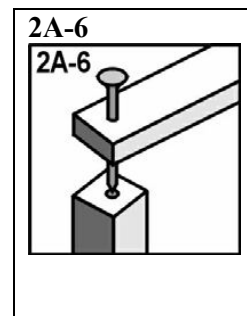
- a. Из обозначенной поверхности на глубину 10-15 см тщательно устраните весь дёрн и растения (рис.2А-5).
- в. Из обозначенной поверхности устраните все палки, камни и корни.
- с. В случае если бассейн будет углублять в землю, то надо осуществить разработку выемки на глубину в соответствии со специальной строительной подготовкой.



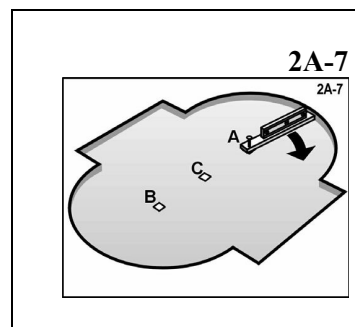
3. ОБОЗНАЧЕННУЮ ПЛОЩАДКУ ПОДГОТОВЬТЕ ТАКИМ ОБРАЗОМ, ЧТОБЫ ОНА БЫЛА РОВНОЙ, ГОРИЗОНТАЛЬНОЙ И УПЛОТНЕННОЙ

Помните: Ваш бассейн должен быть горизонтальным. Уделите время для того, чтобы основание бассейна было совершенно горизонтальным. Отклонение от горизонтальной плоскости не должно быть более чем 25 мм (рис. 2А-9).

- a. Все три кола вбейте до уровня земли и взаимно промерьте ватерпасом. Они должны находиться в горизонтальной плоскости.

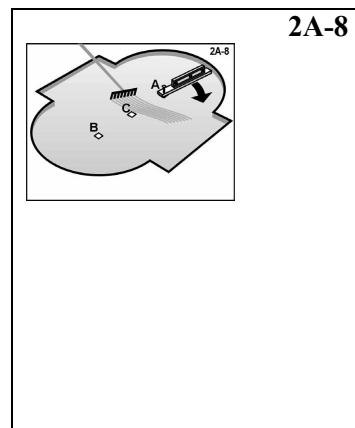


- в. Возьмите брус сечением 5x10 см и длиной, которая соответствует размеру S в таблице на стр.4 для соответствующего размера бассейна. В один конец вбейте длинный гвоздь. Воспользуйтесь достаточно длинным гвоздем для того, чтобы он удержал конец бруса на колу, когда брусом Вы будете поворачивать в кругу (рис. 2А-7).



- с. В центре колец [A], [B] и [C] просверлите отверстие достаточного размера и глубины, чтобы в нем мог поворачиваться гвоздь (рис. 2А-6). Гвоздь из кола должен легко выниматься, и одновременно он должен позволять свободное вращение вокруг своей оси.

- d. Теперь брус гвоздем вложите в отверстие кола [A]. На брус положите ватерпас и передвигайте брус по кругу вокруг конца, прибитого к колу, и найдите, таким образом, возвышающиеся места и углубления. (рис.2А-8).



- е. **Все возвышенные места устраните** лопатой, киркой или граблями. **Помните**, что Ваш бассейн должен быть горизонтальным с допуском 25 мм поперек бассейна (рис.2А-9). Если это необходимо, то колья [A], [B] и [C] вбейте глубже.
- f. **Не заполняйте углубления** (рис.2А-10). Засыпка не создаст безопасное основание для Вашего бассейна. Малые углубления могут быть засыпаны, но засыпка должна быть утрамбована трамбовочной машиной.
- g. Выньте брус 5x10 см из кола [A] и вложите его в другой брус [B], а после этого и в третий брус [C] по осевой линии. Повторите операции «а» - «g» до тех пор, пока вся поверхность не будет ровная.
- h. Выровняйте таким же способом поверхности, обозначенные у боковых сторон овала, в ту же самую плоскость, в которой находится поверхность овала.

i. Для надежности будущей стабильности бассейна основание надо уплотнить с помощью трамбующей машины. Неуплотненное основание под действием напускаемого водой бассейна может осесть и в результате этого вызвать обрушение бассейна. Возникшее углубление и неровности заполняйте и уплотняйте.

j. Снова проконтролируйте поверхность овала с внешней стороны шириной 30 см, где будет стенка бассейна и поверхности рядом с прямыми сторонами овала. Обеспечьте, чтобы здесь не были возвышенные или углубленные места. Нижняя кромка стенки бассейна должна лежать горизонтально на земле, а под ней не должны быть никакие впадины.

Наставление: Пройдите по поверхности. На правильно утрамбованной поверхности не видны никакие следы.

Помните: 30 см поверхности с внешней стороны овала должны иметь идеально ровную поверхность (рис.2А-11). **Нижняя кромка стенки бассейна должна быть горизонтально и под ней не должны углубления.** Уделите время для того, чтобы убедиться в том, что эта поверхность совершенно ровная, горизонтальная и утрамбованная.

4. ИЗМЕРИТЕЛЬНЫЕ КОЛЫШКИ

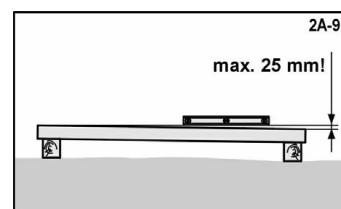
a. Согласно соответствующему эскизу на стр.4 вбейте измерительные колышки в места [D], [E], [F], [G], [H], [I], [J] и [K]. Расстояние тщательно измерьте согласно размерам на эскизе. Эти измерительные колышки помогут Вам с постройкой основания бассейна.

Наставление: Вместо деревянных колышков Вы можете воспользоваться длинными гвоздями.

b. Натяните веревку между колышками [H] и [I], и между колышками [J] и [K].

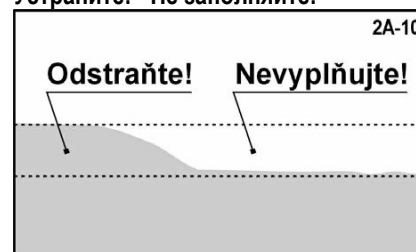
Важное: Если бассейн устанавливаете на плите из литого бетона, то не устанавливайте блоки для мощения так, как это описано далее. Мы рекомендуем, однако, чтобы Вы на бетонной поверхности вычертили ось бассейна и положение всех измерительных колышков в соответствии с размерным эскизом. Это облегчит Вам постройку фундамента бассейна.

2А-9
макс. 25 мм!



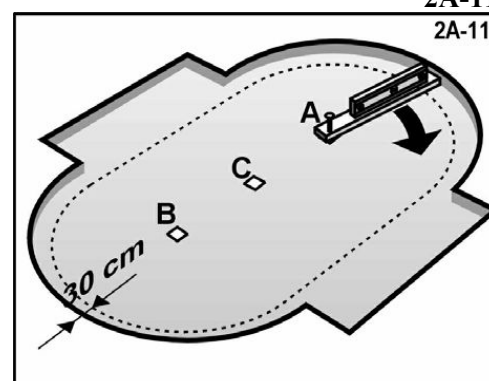
2А-10

Устраните! Не заполняйте!



2А-11

2А-11



5. БЛОКИ ДЛЯ МОЩЕНИЯ

Блок для мощения (плита для мощения из бетона) должен быть положен под каждый подкос стенки протяженностью, равной длине прямых сторон бассейна. Надо использовать блоки для мощения с размером как можно больше, например, 50x50x5 см или 60x40x5 см.

- a. Подстилающие блоки под подкосами стенки должны быть установлены так, чтобы расстояние между центром блока и стенкой бассейна было, приблизительно, 80 см.
- b. Согласно размерному эскизу соответствующего бассейна (см.стр.4) на земле обозначьте места для расположения блоков и сделайте выемки. Дно выемки утрамбуйте. В качестве подстилающего слоя используйте тонкий слой песка или мелко дробленого заполнителя.
- c. Все подстилающие блоки должны быть углублены в землю так, чтобы их верхние поверхности находились в одной плоскости с плоскостью утрамбованного основания бассейна.
- d. С помощью ватерпаса убедитесь в том, что подстилающие блоки совершенно горизонтальные, и что находятся в одной плоскости с землей (рис.2А-12). Ватерпасом, положенным на брус 5x10 см проверьте, если верхние поверхности соседних подстилающих блоков находятся в одной плоскости. После установки всех блоков выполните их обсыпку песком или дробленым заполнителем (рис.2А-13). Обсыпку утрамбуйте.
- e. Для повышения жесткости основания, подстилающие блоки под подкосами можно положить в подстилающий слой из бетона. Выемка в таком случае должна быть приблизительно в 2 раза глубже, чем толщина

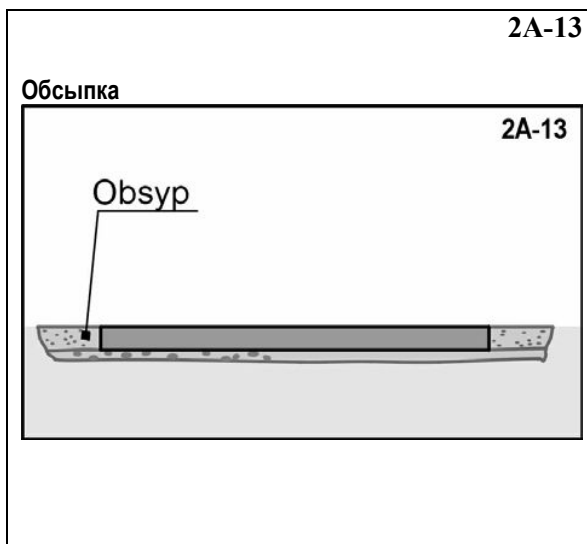
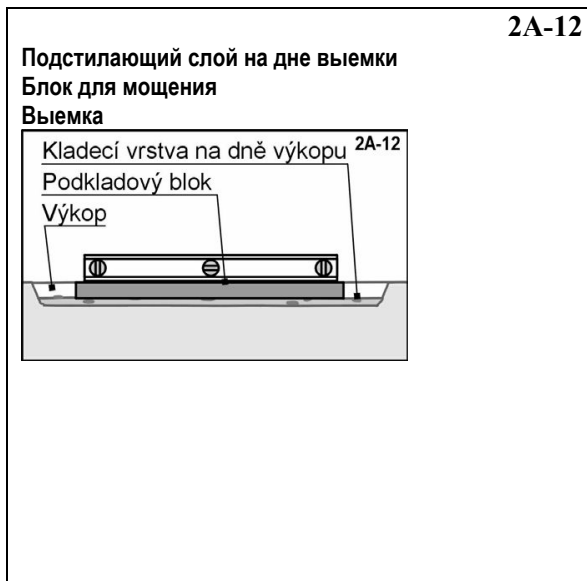
используемого подстилающего блока, и с каждой стороны, приблизительно, на 5 см шире, чем блок. Бетон используйте для подстилающего слоя и обсыпки.

Важное: Подстилающие блоки выровняйте в одну плоскость между собой так, как это описано в пункте «b», прежде чем бетон затвердеет. Перед тем, как продолжить сооружение бассейна, подождите до тех пор, пока бетон достаточно не затвердеет.

- f. Удалите все измерительные колышки. Колы оставьте временно на месте из-за контроля размеров в процессе строительства.

ПРЕДУПРЕЖДЕНИЕ: Обеспечьте достаточный дренаж поверхности вокруг бассейна так, чтобы не происходило подмывание основания.

6. ПРОДОЛЖАЙТЕ МОНТАЖ СОГЛАСНО ЧАСТИ «3А» ИНСТРУКЦИИ

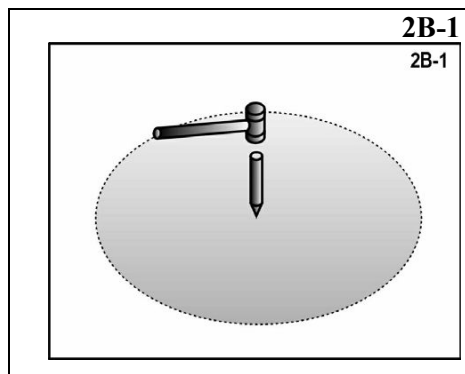


ЧАСТЬ 2В

ПОДГОТОВКА ОСНОВАНИЯ ДЛЯ КРУГЛОГО БАССЕЙНА

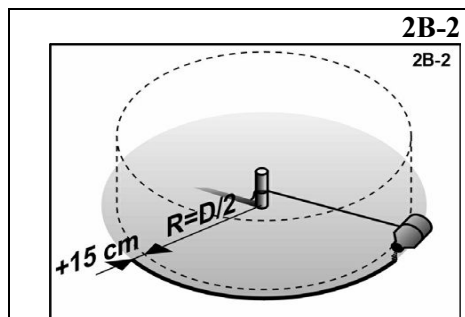
Важное: Поверхность под бассейном должна удовлетворять следующим принципиальным условиям:

- 1) **поверхность должна быть горизонтальной**, т.е. быть с допуском 2,5 см для поперечного размера бассейна.
- 2) **на поверхность должен быть насыпан тонкий слой просеянного песка**, т.е. песок выравнивает мелкие неровности поверхности, возникшие после использования рабочих инструментов (кирки, тяпки, ...) и покрывает всю поверхность бассейна слоем макс. 2 см.
- 3) **поверхность должна быть уплотнена**, т.е. должна быть настолько прочной, чтобы человек весом мин. 80 кг не оставлял на поверхности видимые следы.

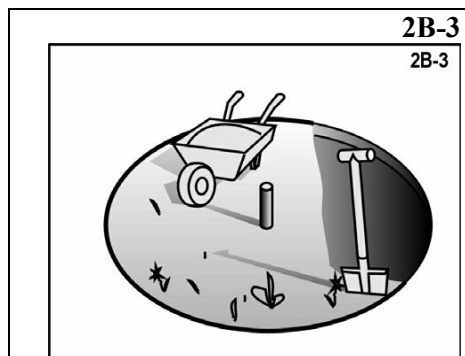


1. ОБОЗНАЧЬТЕ ПОВЕРХНОСТЬ

- a. Вбейте в землю колышек в задуманный центр бассейн (рис.2B-1).
- b. Один конец веревки привяжите за колышек, а к другому концу привяжите бидон с песком или известкой, мукой и т.п., с помощью которого обозначите на земле круг. Радиус круга будет на 15 см больше, чем радиус бассейна (рис.2B-2). Длина веревки указана в таблице для соответствующего диаметра бассейна.

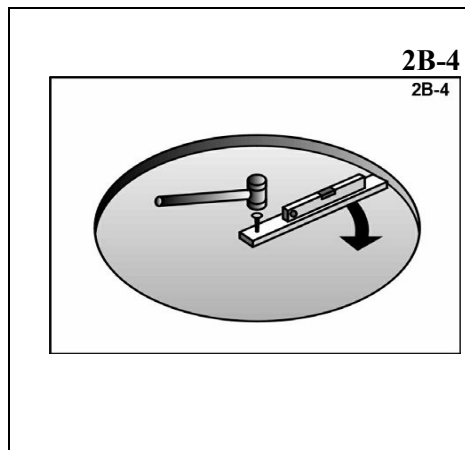


Размер бассейна (диаметр)	Длина веревки	Длина бруса
4,6 м (15')	250 см	250 см
5,5 м (18')	300 см	300 см
6,4 м (21')	350 см	350 см
7,3 м (24')	390 см	390 см



2. УДАЛИТЕ ДЕРН

- a. С обозначенной поверхности на глубину 10-15 см тщательно удалите весь дерн и растения (рис.2B-3).
- b. С обозначенной поверхности удалите все палки, камни и корни.
- c. В случае если бассейн Вы будете углублять в землю, то надо выполнить разработку выемки на глубину в соответствии со специальной строительной подготовкой.



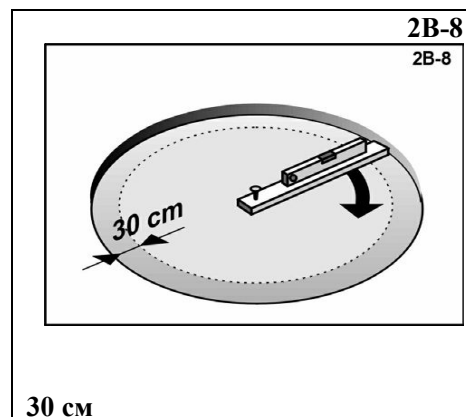
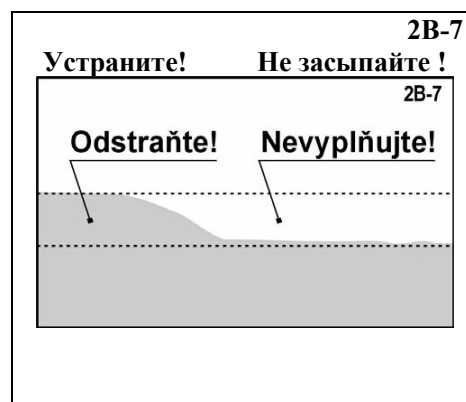
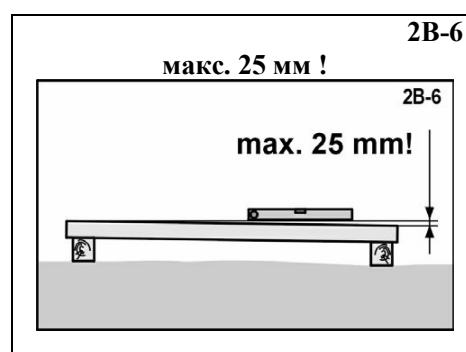
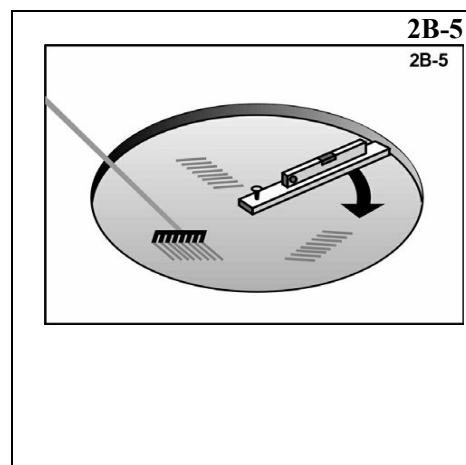
3. ОБОЗНАЧЕННУЮ ПОВЕРХНОСТЬ ПОДГОТОВЬТЕ ТАК, ЧТОБЫ ОНА БЫЛА РОВНОЙ, ГОРИЗОНТАЛЬНОЙ И УТРАМБОВАННОЙ

Помните: Ваш бассейн должен быть совершенно горизонтальным. Уделите время для того, чтобы основание было изготовлено совершенно горизонтальным. Отклонение от горизонтальной плоскости не должно быть больше, чем 25 мм (рис.2В-6).

- Колышек замените колом с плоским верхним концом с сечением, приблизительно, 25x25 мм и длиной, приблизительно, 15 см. Вбейте его в землю так, чтобы его верхняя поверхность находилась в одной плоскости с землей.
- Возьмите брус сечением 5x10 см и длиной, отвечающей размеру бассейна (см. вышеприведенную таблицу). В один конец вбейте гвоздь. Воспользуйтесь дополнительно длинным гвоздем, чтобы он удержал конец бруса на колу, когда брусом будете вращать в кругу (рис. 2В-4).
- В центре кола просверлите отверстие достаточно большое и глубокое, чтобы в нем мог поворачиваться гвоздь. Гвоздь должен легко выниматься из кола, и одновременно у него должно быть свободное вращение вокруг своей оси.
- Теперь брус гвоздем вложите в отверстие кола. На брус положите ватерпас и брусом перемещайте кругообразно вокруг конца, прибитого к колу – таким образом, Вы найдете возвышенные места и впадины (рис.2В-5).
- Все возвышенные места устраните с помощью лопаты, кирки или грабеля. Помните, Ваш бассейн должен быть горизонтальным, с допуском 25 мм поперек бассейна (рис. 2В-6).
- Не засыпайте впадины (рис. 2В-7). Засыпка не создаст безопасное основание для Вашего бассейна. Маленькие впадины могут быть засыпаны, но засыпка должна быть плотно утрамбована трамбующей машиной.
- Для надежности в будущей стабильности бассейна надо основание теперь утрамбовать трамбующей машиной. Неуплотненное основание под давлением наливаемой воды в бассейн может осесть и привести, таким образом, к обрушению бассейна. Возникшие впадины и неровности засыпайте и трамбуйте.

Наставление: Пройдитесь по поверхности. На правильно утрамбованной поверхности не должны быть видны никакие следы.

Помните: 30 см с внешней стороны круга должны находиться в совершенной плоскости (рис.2В.8). **Нижняя кромка стенки бассейна должна быть горизонтальной и под ней не должны быть впадины.** Уделите время для того, чтобы Вы убедились в том, что эта поверхность гладкая и горизонтальная.



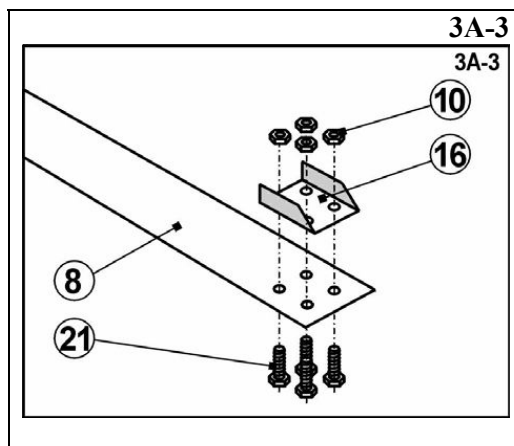
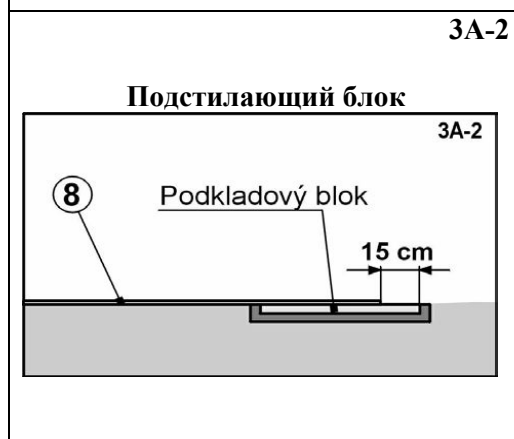
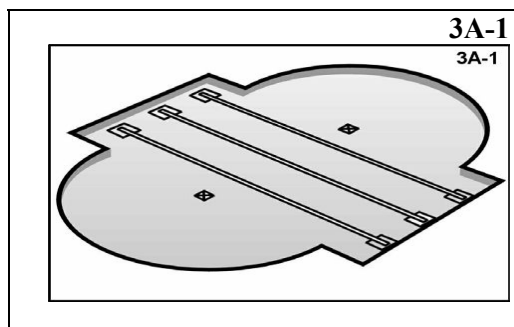
5. ПРОДОЛЖАЙТЕ МОНТАЖ В СООТВЕТСТВИИ В ЧАСТЬЮ «ЗВ» ИНСТРУКЦИИ

ЧАСТЬ 3А

МОНТАЖ БОКОВЫХ ОПОР ОВАЛЬНОГО БАССЕЙНА

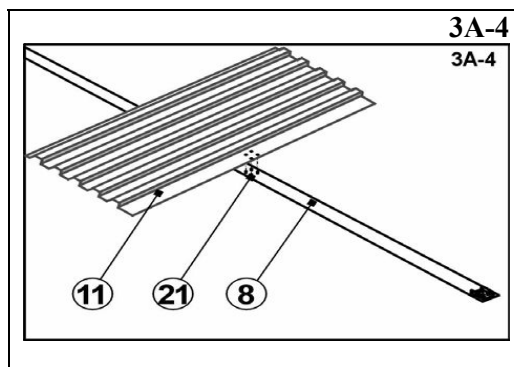
1. ПОДГОТОВЬТЕ ПОЛОСЫ

- a. Выньте содержимое коробки с рулонным материалом. Разверните полосы [8] и положите их плашмя. Осторожно разровняйте все загибы и изгибы.
- b. Положите полосы [8] параллельно друг возле друга так, чтобы концы полос лежали на поверхности подстилающих блоков (рис.3А-1). Конец полосы должен находиться минимально на расстоянии 15 см от конца блока (рис.3А-2).
- c. С обеих сторон всех полос [8] прикрепите зажимы подкоса [16] в положении согласно рис. 3А-3. Прикрепите их четырьмя болтами [21] и гайками [10]. Головки болтов должны быть **снизу**. Резьбовое соединение прочно затяните.
- d. Зафиксируйте, чтобы положенные полосы были взаимно **параллельны и выровнены**. Расстояние между полосами соответствует размеру **N** в таблице на стр.4 для соответствующего размера бассейна.

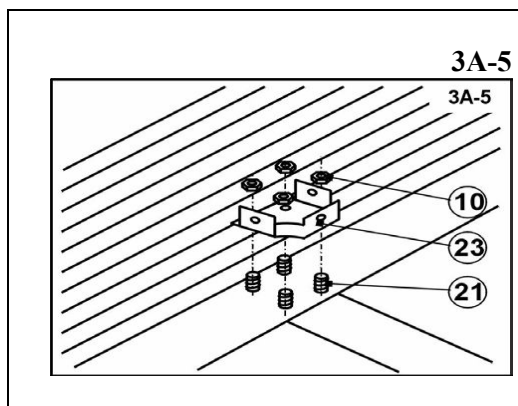


2. СМОНТИРУЙТЕ ОПОРНЫЙ СТАЛЬНОЙ ЛИСТ И СТОЙКИ

- a. С помощью ровной кромки (можете использовать опорный стальной лист) выровняйте поверхность, на которой будет лежать опорный стальной лист.
- b. Поверхность утрамбуйте, возможные впадины досыпьте и снова выполните трамбовку. Поверхность должна быть совершенной гладкой.
- c. Слегка приподнимите полосу [8] и снизу в отверстия в полосе вложите 4 болта [21] (рис.3А-4).



d. На болты установите опорную листовую сталь [11], тарелку [23] и навинтите и затяните гайки [10] (рис.3А-4 и 3А-5).

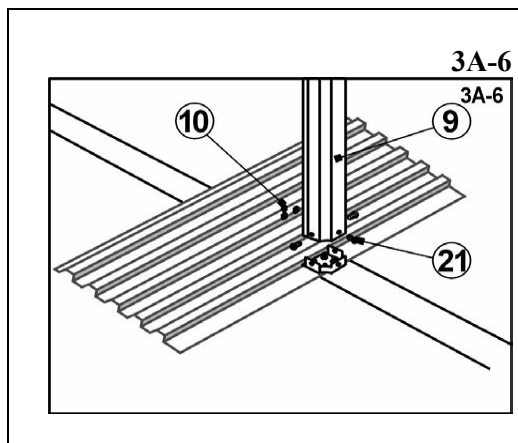
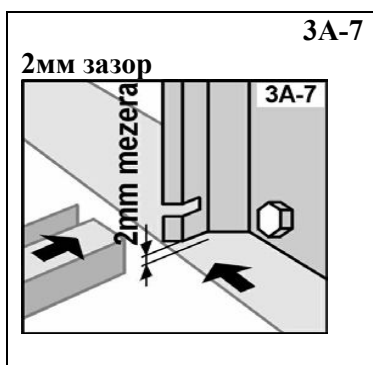


e. К тарелке [23] приложите стойку [9] и обе детали соедините с помощью болтов [21] и гаек [10] (рис.3А-6).

f. Убедитесь в том, что после монтажа стойки под боковой нижней кромкой стойки остался зазор, приблизительно, 2 мм (рис.3А-7).

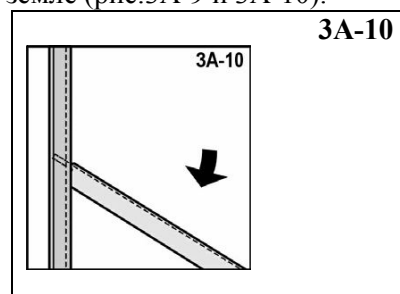
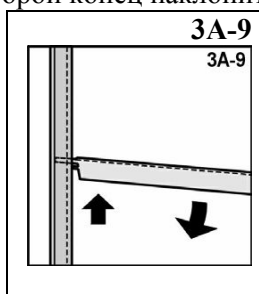
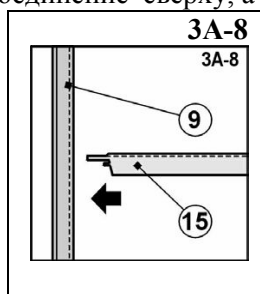
g. Резьбовые соединения прочно затяните.

h. Повторите операции «а» - «g» для всех стоек.



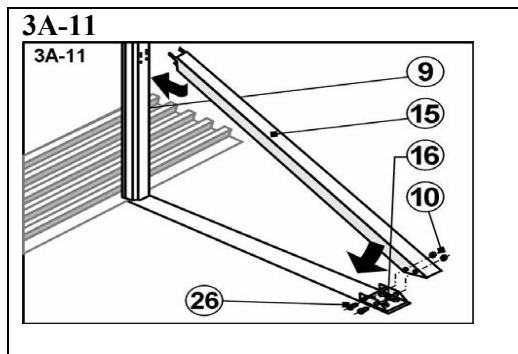
3. УСТАНОВИТЕ ПОДКОСЫ

a. Подкосы [15] со стороны замков вложите в отверстия в стойке [9]. Прежде всего, подкос установите в горизонтальное положение (рис.3А-8) и вложите его в стойку. После этого надавите на соединение сверху, а второй конец наклоните к земле (рис.3А-9 и 3А-10).



Очень важно: Обеспечьте непрерывное давление направлением вверх на соединение стойки и подкоса в течение всего времени, когда к земле будет наклонен противоположный конец подкоса.

b. Выровняйте отверстия в нижнем конце подкоса [15] в одну ось с отверстиями в наклонном зажиме [16], прикрепленном на конце полосы [8]. Через выровненные, таким образом, отверстия проденьте длинные болты [26] рис. (3А-11). На болты навинтите гайки [10] и резьбовые соединения затяните, но не перетяните их, чтобы не произошла деформация деталей.

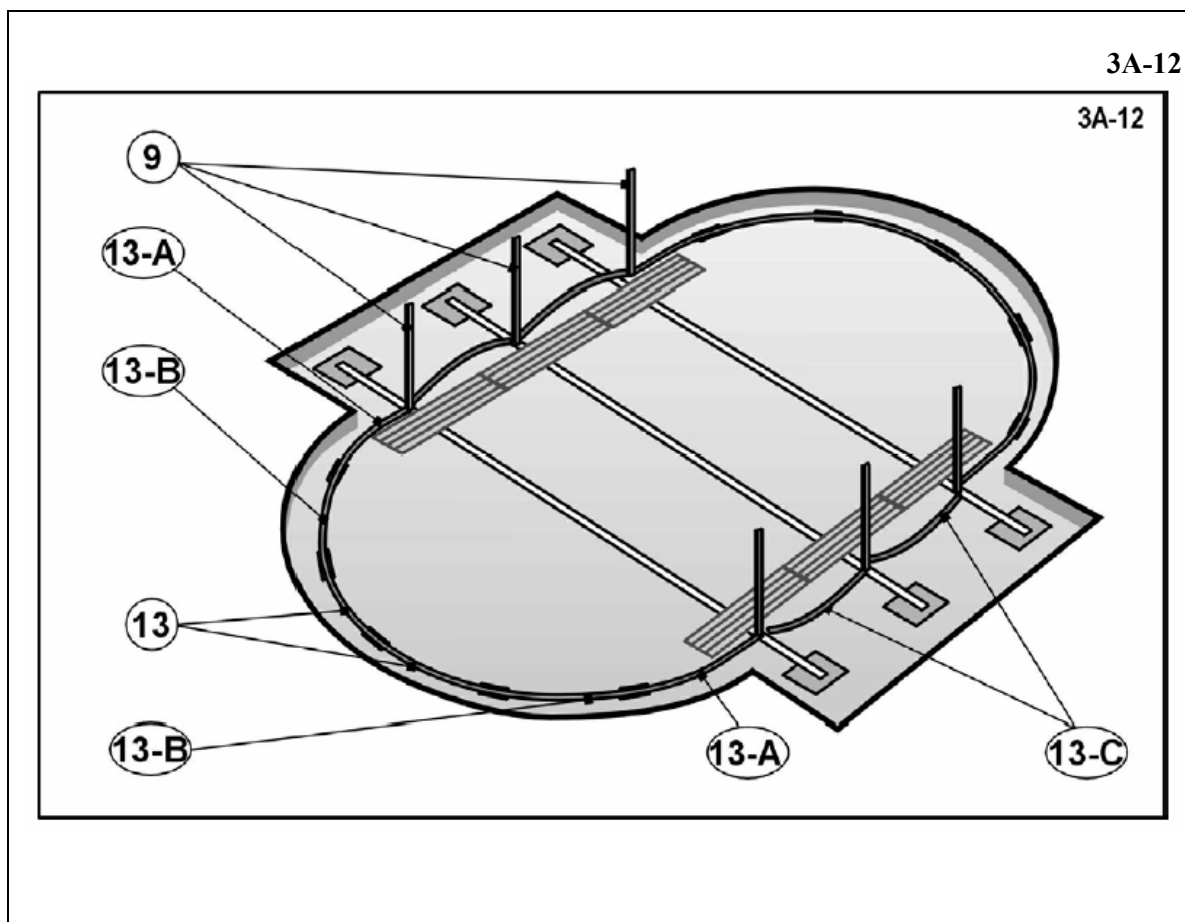


с. Убедитесь в том, что при установке подкосов не произошло ослабление замков в соединении стоки [9] и подкоса [15].

4. ИДЕНТИФИЦИРУЙТЕ НИЖНИЕ ПЛАНКИ

Каждый тип овального бассейна содержит разные нижние планки [13]. Речь идет о планках типа А, В, С и планках концевых. Эти планки для более легкой идентификации обозначены разными цветами, а также номером детали. Согласно нижеприведенной таблице и рисунку 3А-12 выполните идентификацию планок и определите их количество.

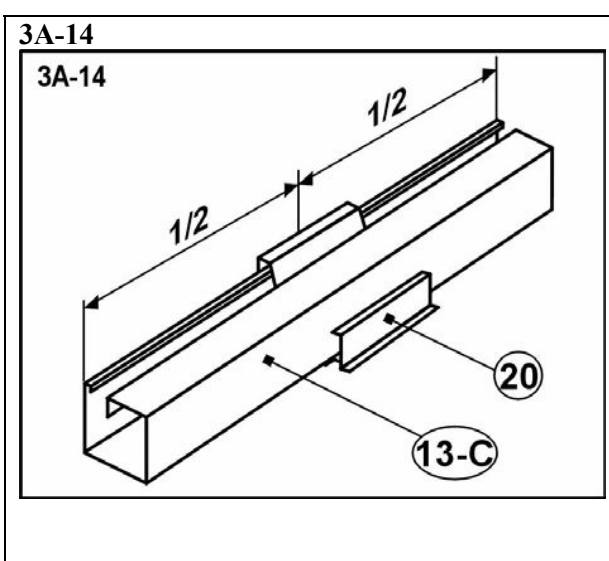
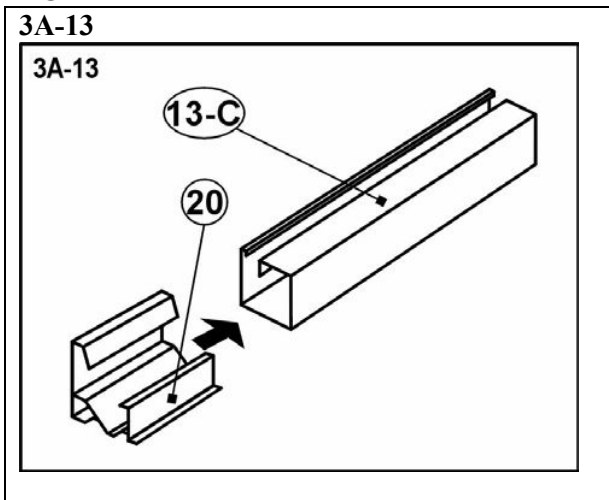
Размер бассейна	Тип С	Тип А	Тип В	Концевая планка
3,7x5,5 м (12'x18')	Нет	4 – синий (1460134)	Нет	6 – без окраски
3,7x7,3 м (12'x24')	4 – белый (1460105)	4 – черный (1460135)	Нет	6 – без окраски (1460061)
4,6x7,3 м (15'x24')	2 – белый (1460105)	4 – красный (1460136)	Нет	8 – без окраски (1460062)
4,6x9,1 м (15'x30')	4 – зеленый (1460033)	4 – красный (1460136)	Нет	8 – без окраски (1460062)
5,5x10,0 м (18'x33')	4 – зеленый (1460033)	4 – красный (1460136)	4 – желтый (1460063)	8 – без окраски (1460063)



Примечание: Только у бассейна 5,5 x 10 м используются все типы планок.

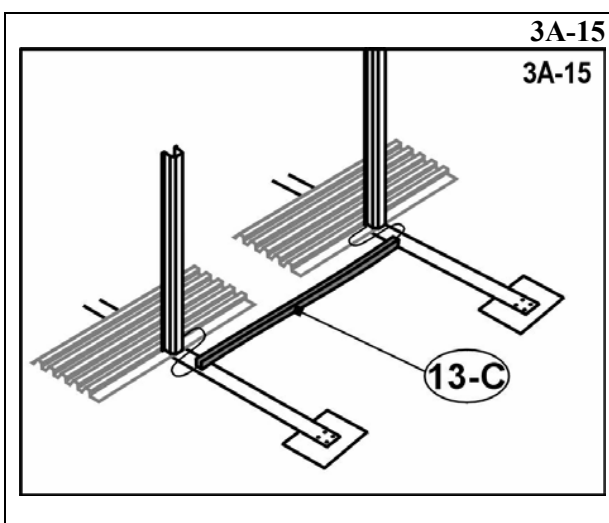
5. УСТАНОВИТЕ НИЖНИЕ ПЛАНКИ ТИПА «С»

- a. Некоторые бассейны оснащены армированием (рис.3А-13). В таком случае надвиньте армирование к центру планки типа «С» (рис.3А-14).
- b. Между соседними стойками вложите закругленную планку типа «С» (рис.3А-15). Надвиньте её точно так, как это изображено на рис. 3А-20, т.е. канавкой вверх и направлением вовнутрь бассейна, а верхнюю кромку - в прорезь стойки.



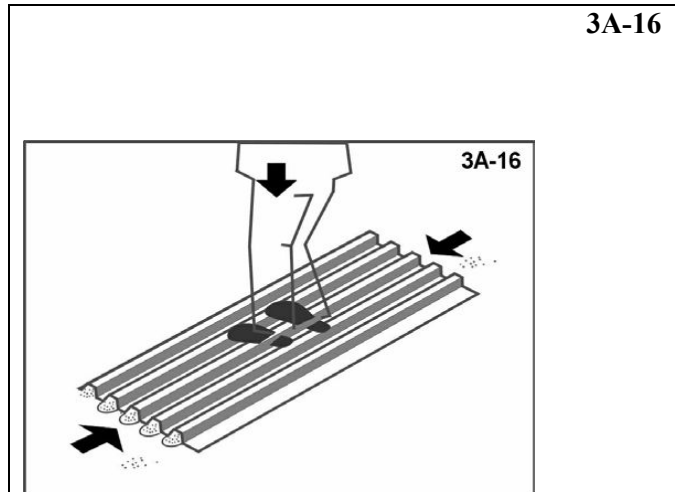
6. ОТКОРРЕКТИРУЙТЕ РАССТОЯНИЕ МЕЖДУ СТОЙКАМИ И ИХ ПОЛОЖЕНИЕ

- a. В случае бассейна с несколькими полосами натяните веревку между измерительными кольшками [D], [E], [F] и [G].
- b. Теперь с помощью измерительных кольшков выровняйте полосы таким образом, чтобы они лежали перпендикулярно к оси бассейна, а стойки так, чтобы находились на одинаковом расстоянии от оси.



7. ПОДГОТОВЬТЕ ОСНОВАНИЕ ПОД ОПОРНЫМИ СТАЛЬНЫМИ ЛИСТАМИ

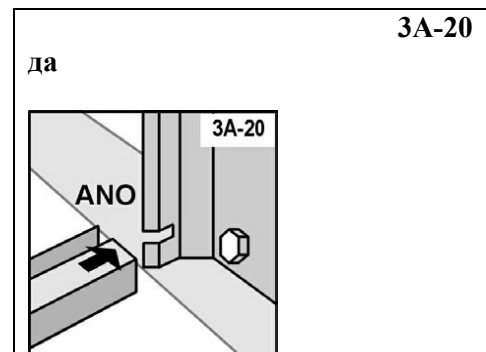
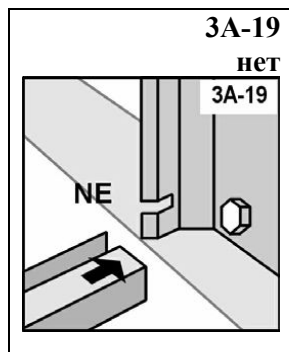
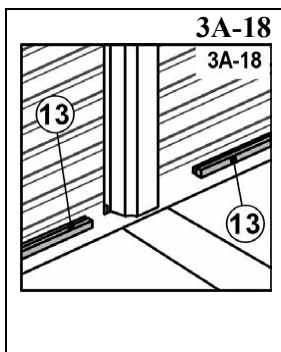
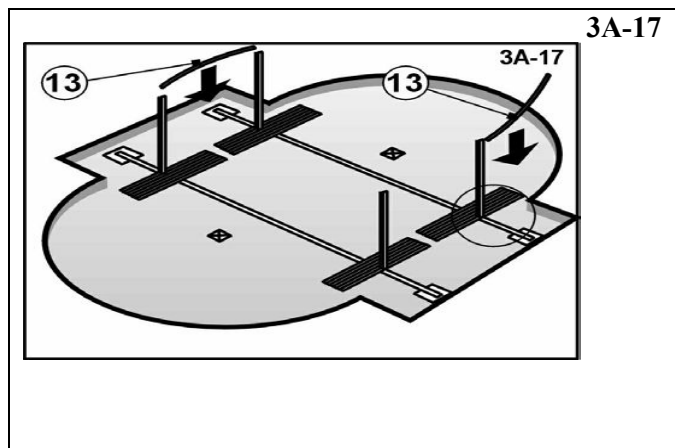
- а. Убедитесь в том, что опорный стальной лист действительно лежит горизонтально. Если это не так, то выровняйте основание.
- б. Встаньте на опорную листовую сталь и в открытые отверстия опорного стального листа, прилегающего к земле, насыпьте песок, песчаную глину или подобный материал (рис.3А-16). Эти меры препятствуют тому, чтобы возникли впадины в окружении опорного стального листа после напуска воды в бассейн.
- с. Повторите операции «а» и «б» для всех опорных стальных листов.



Рекомендации: После того, как Вы заполните открытые отверстия по сторонам опорных стальных листов, мы рекомендуем на эти отверстия положить кусок прочной пластической пленки размером, приблизительно, 40 x 40 см. Эта пленка будет предотвращать проникновение другого материала через отверстия под опорные стальные листы и препятствовать возникновению впадин в этих местах.

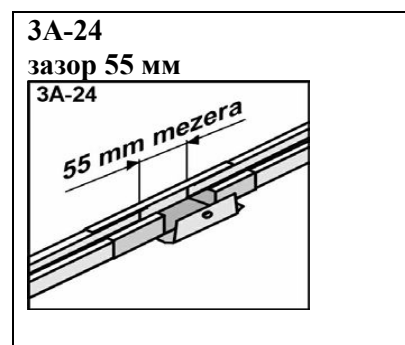
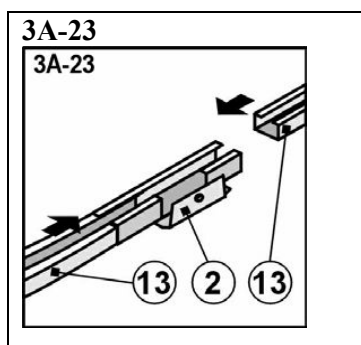
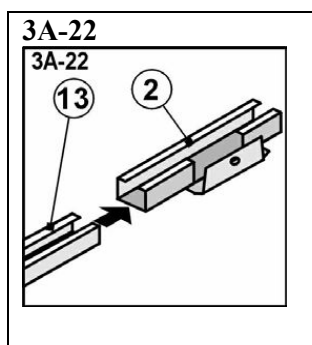
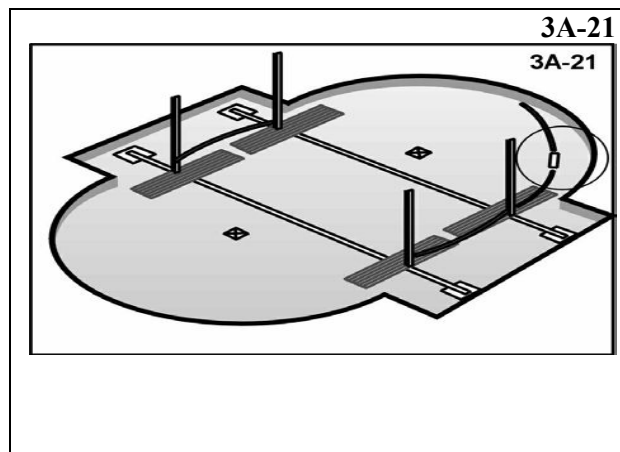
8. УСТАНОВИТЕ ПЕРЕХОДНЫЕ ПЛАНКИ ТИПА «А»

- а. Планки типа «А» установите во внешнюю канавку крайних стоек (рис.3А-17, 3А-18, 3А-19 и 3А-20). Установите их точно так, как это изображено на рисунке 3А-20, т.е. канавкой вверх и направлением вовнутрь бассейна, а верхнюю кромку в прорезь стойки.



9. РАСПОЛОЖИТЕ ФУНДАМЕНТНЫЕ ПЛИТЫ И НИЖНИЕ ПЛАНКИ НА ПОЛУКРУГЛЫХ ТОРЦАХ БАССЕЙНАХ

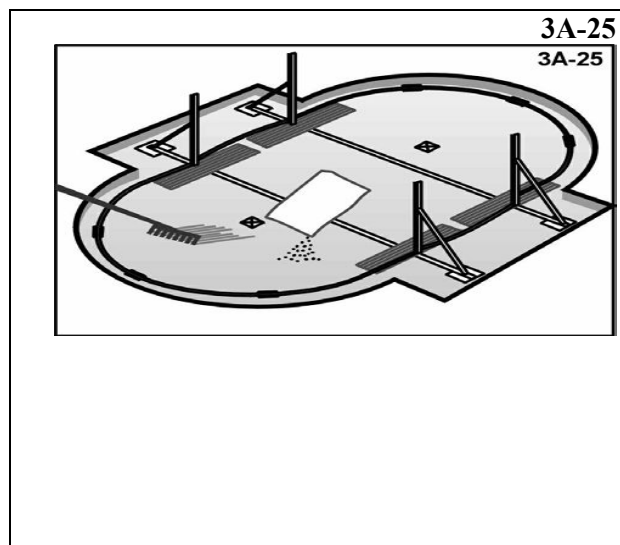
- a. На противоположные концы планки типа «А» [13] установите разъем [2] (рис.3А-21, 3А-22 и 3А-23).
- b. После этого постепенно установите оставшиеся нижние планки и разъемы. Между концами надвинутых планок в разьемах оставьте зазор 55 мм (рис.3А-24).
- c. Таким способом образуйте полукруг в обоих торцах бассейна (рис.3-25).
- d. С помощью веревки убедитесь в том, что разъемы лежат на правильном расстоянии от кольев [А] и [В].



10. РАССЫПЬТЕ МЕЛКИЙ ПЕСОК

- a. По всей поверхности основания бассейна рассыпьте слой мелкого песка **толщиной макс. 2 см**, лучше всего, штукатурного, для выравнивания внутренней поверхности бассейна и закрытия опорных стальных листов (рис.3А-25). **Песок не должен доходить до нижних планок**, т.к. может попасть в прорези планки. Оставьте полосу без песка шириной хотя бы 10 – 15 см вокруг нижних планок. Выровняйте его так, чтобы слой был ровным и гладким. Для этого воспользуйтесь граблями. Поверхность к центру бассейна может быть с уклоном.

Примечание: Более толстый слой песка в будущем может оказать неблагоприятное влияние на стабильность бассейна.



- b. На поверхность бассейна в зависимости от размера бассейна привезите, приблизительно, 1,0 – 2,0 м³ просеянного овражного песка. Он будет необходим для создания углового заполнения (см. часть 4, пункт 6, Придайте форму угловому заполнителю).

Примечание: Для манипуляции с песком следите за тем, чтобы не произошло повреждение нижней рамы или её засыпание песком.

11. УСТРАНИТЕ ИЗМЕРИТЕЛЬНЫЕ КОЛЫШКИ

- a. Устраните все измерительные колышки

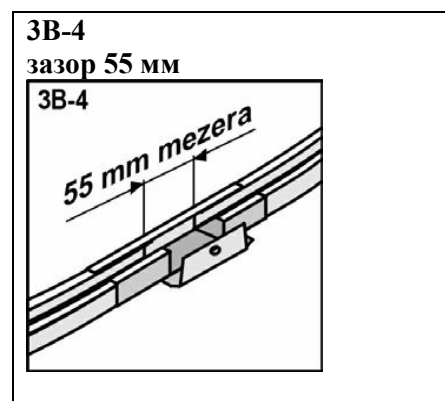
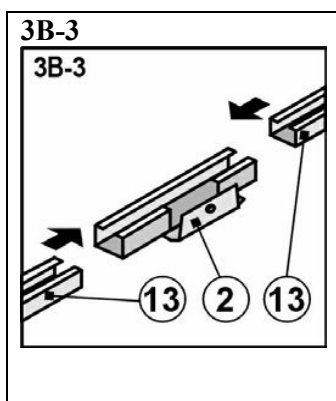
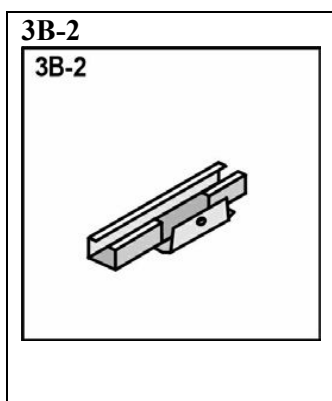
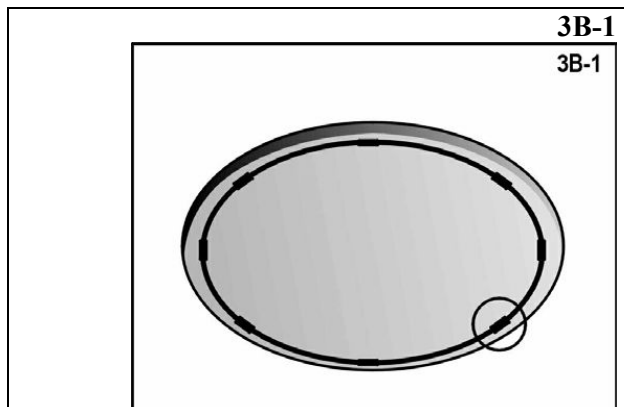
12. ПЕРЕЙДИТЕ К ЧАСТИ 14 ИНСТРУКЦИИ

ЧАСТЬ 3В

МОНТАЖ ОСНОВАНИЯ КРУГЛОГО БАССЕЙНА

1. РАСПОЛОЖИТЕ ФУНДАМЕНТНЫЕ ПЛИТЫ И НИЖНИЕ ПЛАНКИ ПО ПЕРИМЕТРУ БАССЕЙНА

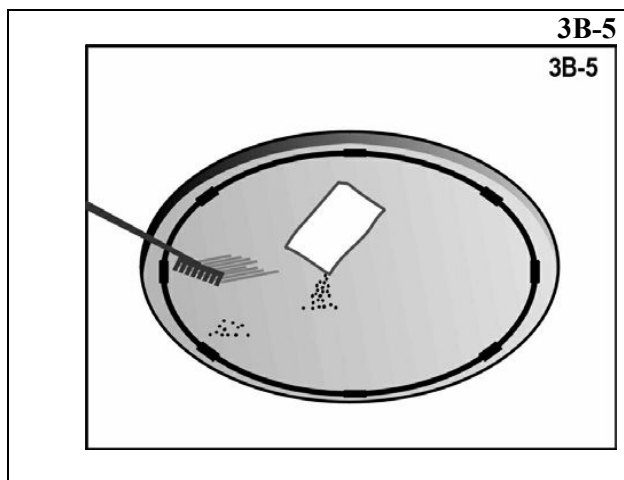
- Соедините закругленные нижние планки [13] с помощью разъемов [2] и образуйте, таким образом, круговую нижнюю раму бассейна (рис.3В-21, 3В-22 и 3В-23).
- Между концами надвинутых планок в фундаментной плите оставьте зазор 55 мм (рис.3В-4).



2. РАССЫПЬТЕ МЕЛКИЙ ПЕСОК

- По всей поверхности основания бассейна рассыпьте слой **мелкого песка** толщиной **макс. 2 см**, лучше всего, штукатурного, для выравнивания мелких неровностей рельефа (рис.3В-5). Песок **не должен доходить до нижних планок**, т.к. может попасть в прорези планки. Оставьте без песка полосу шириной хотя бы 10 – 15 см вокруг нижних планок. Выровняйте его так, чтобы слой был ровным и гладким. Для этого используйте грабли.

Примечание: Более толстый слой песка в будущем может оказать неблагоприятное влияние на стабильность бассейна.



- На поверхность бассейна в зависимости от размера бассейна привезите, приблизительно, 1,0 – 2,0 м³ просеянного овражного песка. Он будет необходим для создания углового заполнения (см. часть 4, пункт 6, Придайте форму угловому заполнителю).

Примечание: Для манипуляции с песком следите за тем, чтобы не произошло повреждение нижней рамы или её засыпание песком.

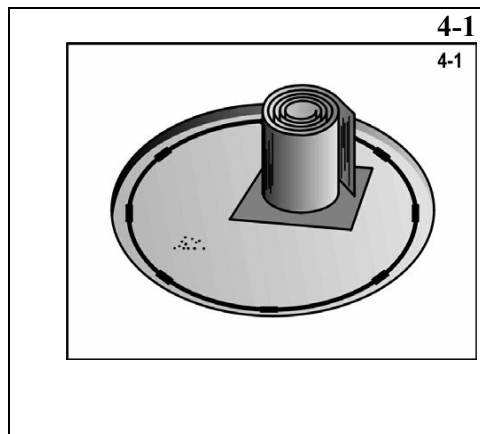
3. ПЕРЕЙДИТЕ К ЧАСТИ 14 ИНСТРУКЦИИ

ЧАСТЬ 4

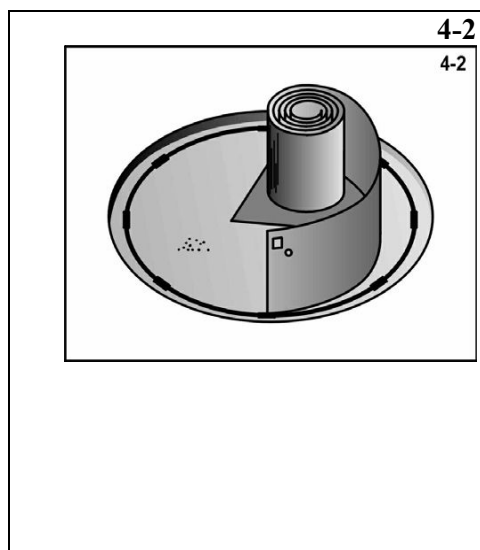
УСТАНОВКА СТЕНКИ БАСЕЙНА И ПЛЕНКИ

1. УСТАНОВИТЕ СТЕНКУ БАСЕЙНА

- a. Подождите на спокойный солнечный день. Не пытайтесь возводить стенку бассейна в ветряный день. Обеспечьте помощь хотя бы одного взрослого человека.
- b. Распакуйте свернутую стенку бассейна и поставьте её посередине бассейна на кусок фанеры (рис.4-1). Предварительно сделанные отверстия для поверхностного грязеуловителя должны находиться в верхней части стенки.
- c. У овального бассейна распакуйте и распределите продольно разрезанные трубки [14] в соответствии с пунктом 2, приведенным на следующей странице.



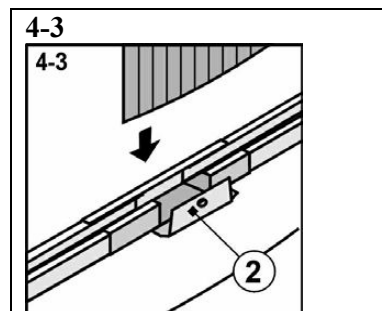
Важное: Перед разворачиванием стенки убедитесь в том, где находятся отверстия для грязеуловителя. Если они находятся в начале стенки так, как изображено на рисунке 4-2, то всё в порядке, и Вы можете разворачивать стенку согласно рисунку. Если это не так, то стенка на заводе-изготовителе была свернута в противоположном порядке. В этом случае разверните стенку в противоположном направлении так, как это указано на рис.4-2, т.е. в направлении вращения часовой стрелки.



- d. Начните разворачивать стенку и одновременно её нижнюю кромку вводите в закругленные нижние планки. Начало стенки должно находиться над одним разъемом [2] (рис.4-2 и 4-3) и отверстия для грязеуловителя и возвратного сопла в месте, где будет расположено фильтровальное устройство.

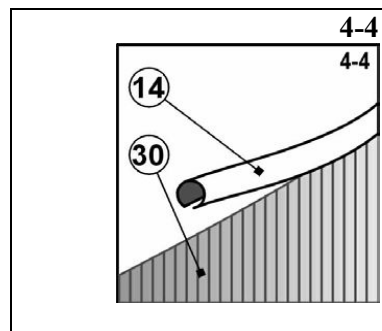
Важное: У овального бассейна начало стенки не должно находиться в месте боковой опоры, а только в одном из разъемов в полукруглых торцах бассейна.

- e. Разворачивайте стенку, а сверху на неё при этом насаживайте разрезанные трубки [14] (рис.4-4). Между отдельными трубками оставьте зазор, приблизительно, 1 см.



Примечание: У овального бассейна насаживайте трубки согласно таблице в точке 2 и рисунку 4-5.

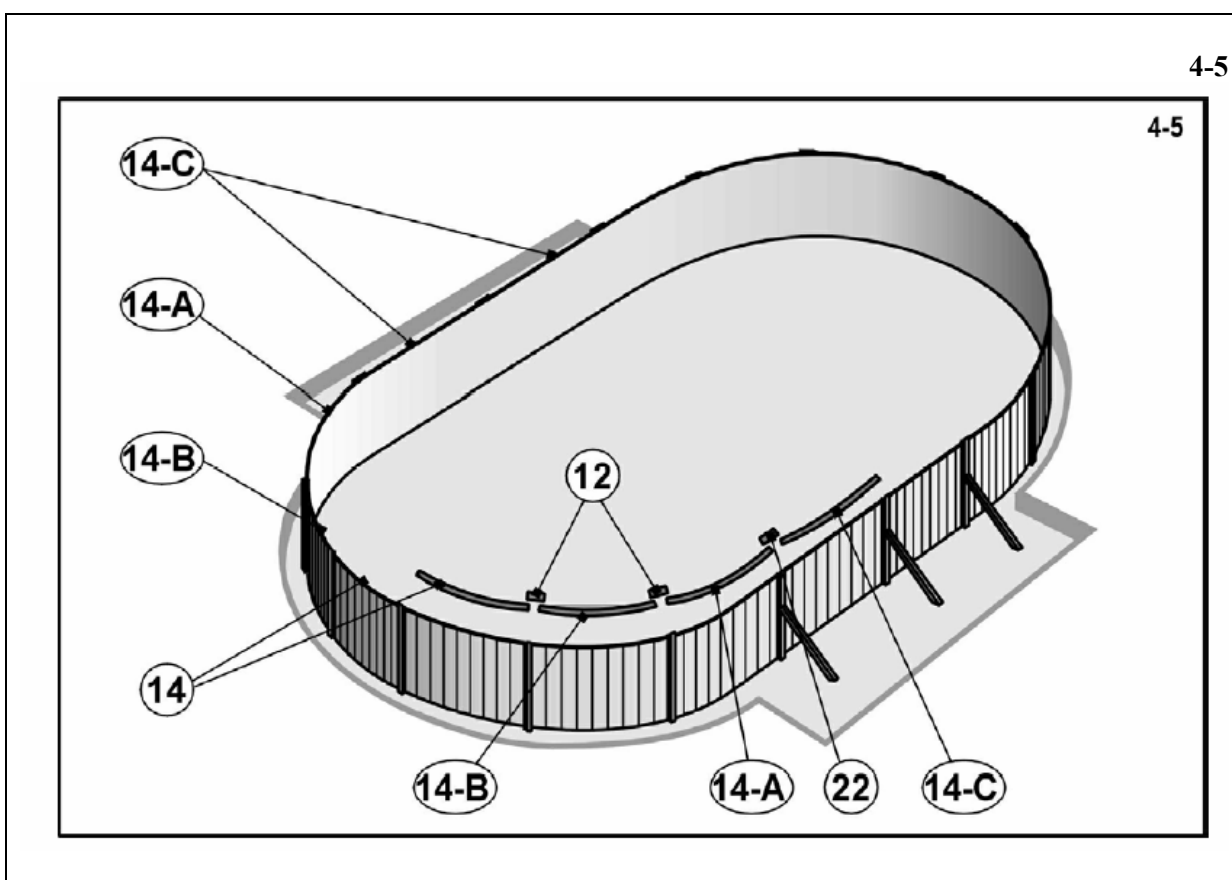
- f. Продолжайте выполнять работу вокруг всего фундамента до тех пор, пока вся стенка не будет развернута, вставлена в нижние планки, а сверху на неё не будут насажены продольно разрезанные трубки.



4. ИДЕНТИФИЦИРУЙТЕ ВЕРХНИЕ ТРУБКИ ОВАЛЬНОГО БАССЕЙНА

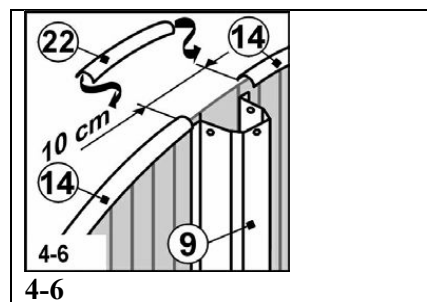
Каждый тип овального бассейна содержит разные трубки [14]. Речь идет о трубках типа А, В, С и трубках концевых. Эти трубки для более легкой идентификации обозначены разными цветами, а также номером детали. Согласно нижеприведенной таблице и рисунку 4-5 выполните идентификацию трубок и их количества.

Размер бассейна	Тип С	Тип А	Тип В	Концевая трубка
3,7x5,5 м (12'x18')	Нет	4 – синий (1470127)	Нет	6 – без окраски
3,7x7,3 м (12'x24')	4 – белый (1470105)	4 – черный (1470129)	Нет	6 – без окраски (1470126)
4,6x7,3 м (15'x24')	2 – белый (1470105)	4 – зеленый (1470100)	Нет	8 – без окраски (1470097)
4,6x9,1 м (15'x30')	4 – зеленый (1470100)	4 – зеленый (1470100)	Нет	8 – без окраски (1470097)
5,5x10,0 м (18'x33')	4 – зеленый (1470100)	4 – зеленый (1470100)	4 – зеленый (1470100)	8 – без окраски (1470098)



3. СОЕДИНЕНИЕ ВЕРХНИХ ТРУБОК

- Части продольно разрезанных трубок [14] на верхней кромке стенки бассейна соедините с помощью соединительных элементов трубки [12] (рис.4-5).
- В местах, где находятся стойки с подкосом овального бассейна, между трубками [14] оставьте зазор, приблизительно, 10 см и части трубки [14] соедините с помощью пластмассовой прокладки [22] (рис.4-6).



Наставление: С помощью куска текстильной клеящей ленты прикрепите каждую вершину стойки [9] к стенке. Временно, таким образом, Вы зафиксируете стенку от обрушения до тех пор, пока её не прикрепите к стойкам.

Наставление: С помощью куска текстильной клеящей ленты прикрепите каждую стойку трубок [12] к стенке. Во время установки пленка не будет происходить нежелательное выдвигание трубок из стенки.

4. СОЕДИНИТЕ КОНЦЫ СТЕНКИ БАССЕЙНА

a. Выровняйте друг против друга отверстия в двух концах стенки бассейна (рис.4-7).

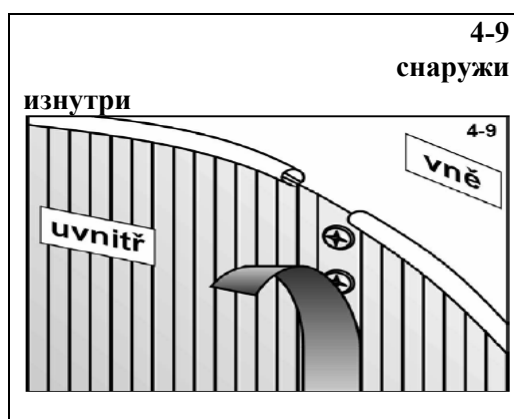
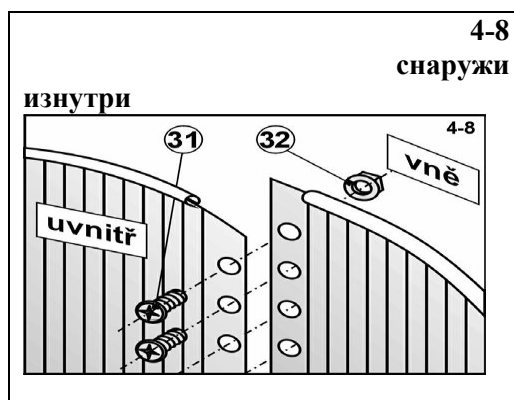
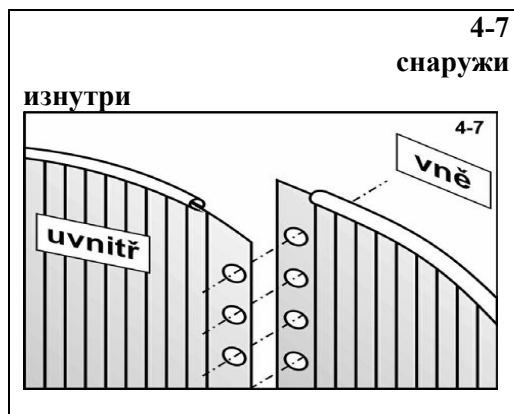
Наставление: Просуньте отвертку сквозь два противоположных отверстия для облегчения выравнивания конца стенки.

b. Чтобы отверстия находились друг против друга, создайте круг, который образует стенка бассейна, большего или меньшего размера, так что ногой придвигайте фундаментные плиты наружу или в центр круга.

c. Соедините концы стенки бассейна – в каждую выровненную пару отверстий просуньте изнутри бассейна болт и навинтите гайку. Головки болтов находятся внутри бассейна, а все гайки - снаружи бассейна.

d. Сначала соединения затяните рукой. После того, как все соединения будут на месте, прочно затяните с помощью инструмента.

e. Закройте нахлестку концов стенки и головки болтов с внутренней стороны стенки бассейна путем заклеивания клеящей лентой (рис.4-9), лучше всего, текстильной.

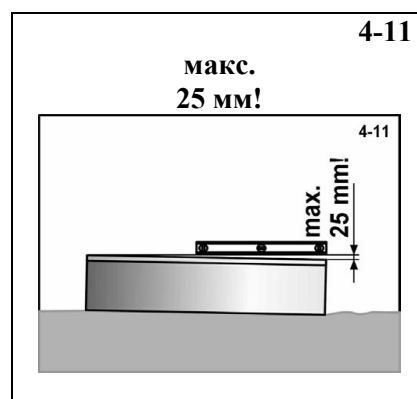
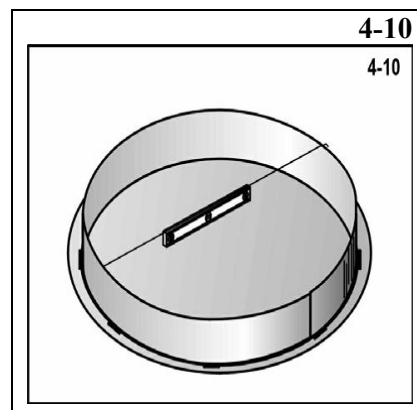


Наставление: Для того чтобы Вы могли войти или выйти из бассейна, мы рекомендуем использовать сборные бассейновые ступеньки.

5. ПРОВЕРЬТЕ, ЕСЛИ СТЕНКА БАСЕЙНА НАХОДИТСЯ В ВЕРТИКАЛЬНОЙ ПЛОСКОСТИ

- а. Воспользуйтесь натянутой веревкой с подвешенным ватерпасом (рис.4-10) для контроля, если противоположные кромки стенки бассейна находятся в одной плоскости. Проверьте стенку в нескольких разных направлениях. Стенка должна стоять на горизонтальной поверхности. Если отклонение от горизонтальности на длине диаметра бассейна больше, чем 25 мм (рис.4-11), то потом отодвиньте стенку в сторону и снова выровняйте основание бассейна, чтобы оно находилось в горизонтальной плоскости.

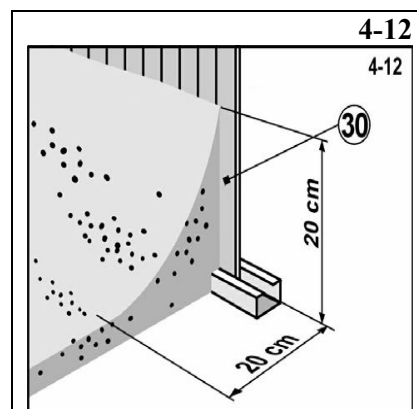
Предупреждение: Бассейн, который не установлен горизонтально, представляет опасность и может обрушиться.



6. ПРИДАЙТЕ ФОРМУ УГЛОВОМУ ЗАПОЛНИТЕЛЮ

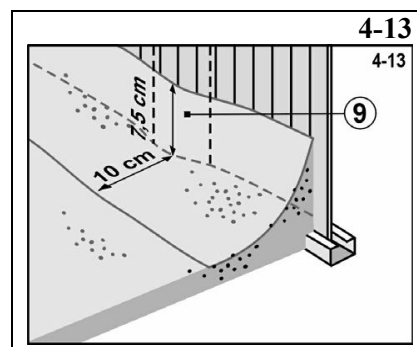
- а. С помощью просеянного овражного песка придайте форму закругленному угловому заполнителю шириной, приблизительно, 20 см и высотой 20 см в нижней части стенки по всему периметру внутри бассейна. Придайте форму закруглению и его форму прочно утрамбуйте (рис.4-12).

Важное: В месте стойки с подкосом у овального бассейна размер углового заполнителя необходимо выполнить в соответствии с данными на рис.4-13. Одновременно также надо обеспечить, чтобы поверхность опорных стальных листов была закрыта, приблизительно, слоем утрамбованного песка толщиной, приблизительно, 2 см. Профиль опорных стальных листов не должен выступать с поверхности дна.



- б. Теперь граблями выровняйте поверхность дна. Соблюдайте плавные переходы поверхности дна.
с. На дно бассейна положите прокладку из геотекстиля в качестве защиты бассейновой пленки от механического повреждения. Инструкция приводится в приложении А.

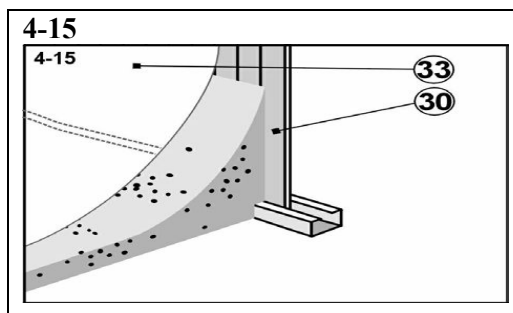
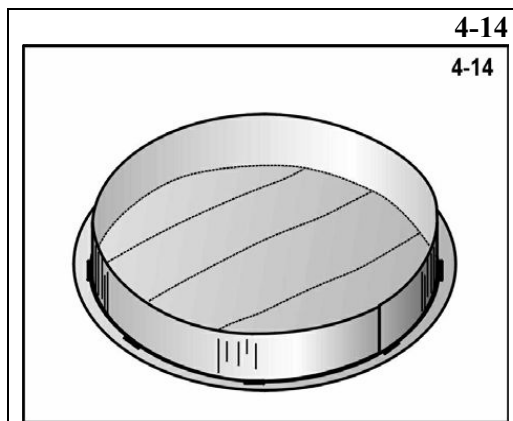
Примечание: Бассейновая прокладка из геотекстиля не является составной частью бассейна. Обратитесь к своему продавцу.



7. ЗАКРЕПИТЕ ПЛЕНКУ НА ЕЁ МЕСТЕ

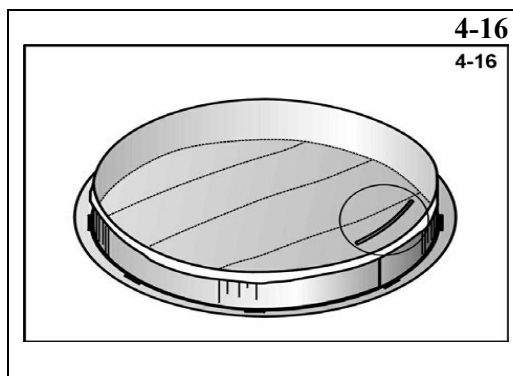
Примечание: Если вместе с бассейном будет использоваться и фильтровальное устройство, то ещё перед укладкой пленки надо выполнить часть операции по установке поверхностного грязеуловителя. Прочитайте соответствующую инструкцию по установке грязеуловителя и поступайте в соответствии с ней. Инструкция приводится в приложении В.

- Откройте картонную коробку. Не пользуйтесь ничем острым для открытия коробки.
- Распакуйте и разложите пленку, расстелите её на солнце, чтобы она нагрелась. Проверьте всю поверхность пленки и все швы, если они не дырявые.
- Расстелите пленку в бассейне так, чтобы лицевая сторона швов находилась сверху. Закругленный шов при этом должен быть посередине закругления углового заполнителя. Остальные швы будут образовывать прямые линии поперек дна бассейна (рис.4-14 и 4-15).
- Разгладьте складки на пленки на дне бассейна.

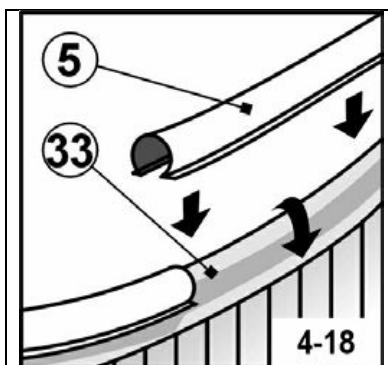


8. ПРИКРЕПИТЕ ПЛЕНКУ НА ЕЁ МЕСТЕ

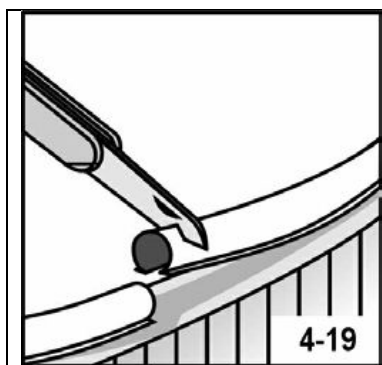
- Пленку перетяните через край бассейна и на месте её временно прикрепите с помощью нескольких пластмассовых сжимающихся планок (рис.4-16). Пленку временно оставьте свободно висеть. Пленку чересчур **не натягивайте**.
- Начните бассейн заполнять водой. По мере того, как бассейн наполняется, расправляйте складки на пленке от центра бассейна в кругах направлением к стене. Вы себе можете помогать мягкой щеткой. Никогда не давите на пленку с чересчур большой силой и никогда не тяните за неё. Всё делайте быстро, т.к. несколько сантиметров воды способны прижать пленку к основанию так, нельзя будет без повреждения её сдвинуть. Причем постоянно следите за тем, чтобы закругленный шов приблизительно остался посередине углового заполнителя (см. рис.4-15).
- После разглаживания дна продолжайте напуск воды в бассейн и постепенно разглаживайте пленку на стенке. Следите за тем, чтобы не произошло натяжение пленки, и не возник в результате этого воздушный промежуток (см. рис.4-17).



- d. Снимайте постепенно сжимающие пластмассовые планки на верхней стороне стенки, а это **всегда только одну планку**, и разглаживайте складки на пленке. На разглаженной части устанавливаем пластмассовые сжимающие планки друг возле друга (рис.4-18).
- e. После того, как все складки разглажены на пленке, торчащую наружу часть последней пластмассовой планки обрежьте так, чтобы её конец плотно прилегал к последующей планке (рис.4-19).



4-18



4-19

Примечание: Небольшие волны на пленке при её укладке являются естественными. Они вызваны зазором винилового материала, который защищает пленку при её сжатии.

Примечание: Пленка не является конструктивным элементом бассейна. Её основные функции предотвращают вытекание воды из бассейна. Давление воды сдерживается с помощью стенок и конструктивных элементов бассейна. Пленка должна правильно прилегать к земле, угловым заполнителям и стенке бассейна, никогда не должна нести массу воды, которая могла бы её повредить.

9. ПРОДОЛЖАЙТЕ В СООТВЕТСТВИИ С ЧАСТЬЮ 5 ИНСТРУКЦИИ

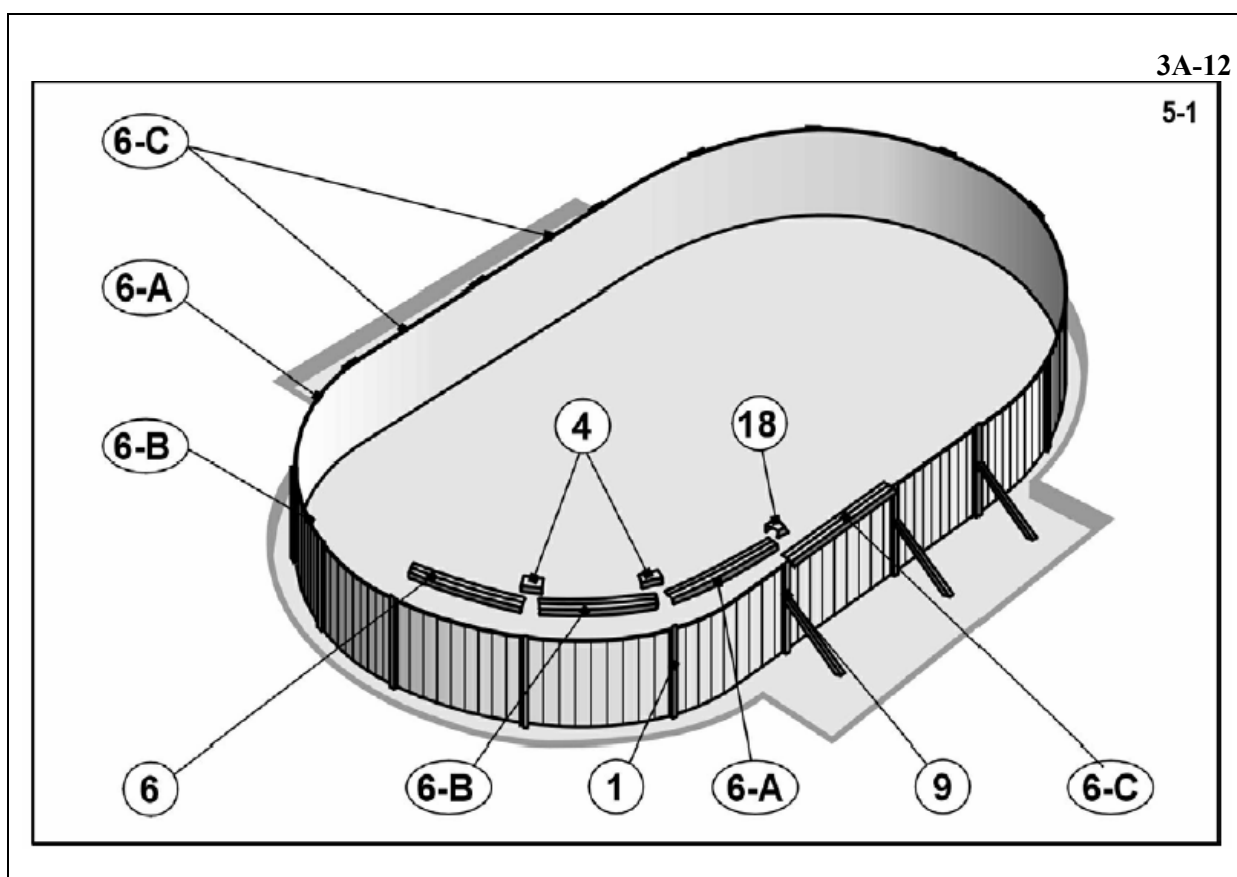
ЧАСТЬ 5

МОНТАЖ ВЕРХНИХ ПЛАНК И СТОЕК

1. ИДЕНТИФИЦИРУЙТЕ ВЕРХНИЕ ПЛАНКИ

Каждый тип овального бассейна содержит разные верхние планки [6]. Речь идет о планках типа А, В, С и планках концевых. Эти планки для более легкой идентификации обозначены разными цветами, а и также номером детали. Согласно нижеприведенной таблице и рисунку 5-11 выполните идентификацию планок и определите их количество.

Размер бассейна	Тип С	Тип А	Тип В	Концевая планка
3,7x5,5 м (12'x18')	Нет	4 – синий (1450601)	Нет	6 – без окраски (1450182)
3,7x7,3 м (12'x24')	4 – белый (1450600)	4 – черный (1450602)	Нет	6 – без окраски (1450182)
4,6x7,3 м (15'x24')	2 – белый (1450600)	4 – красный (1450603)	Нет	8 – без окраски (1450437)
4,6x9,1 м (15'x30')	4 – зеленый (1450605)	4 – красный (1450603)	Нет	8 – без окраски (1450437)
5,5x10,0 м (18'x33')	4 – зеленый (1450605)	4 – красный (1450603)	4 – желтый (1450185)	8 – без окраски (1450184)



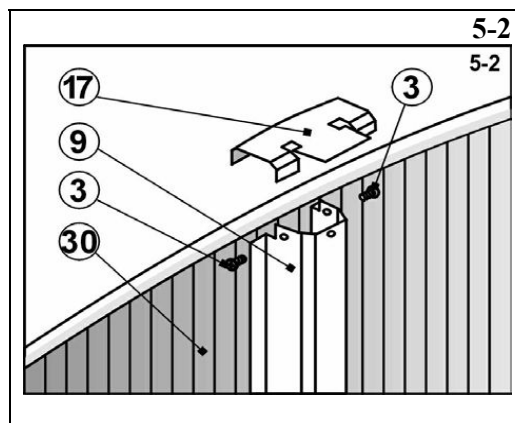
2. ПРОДОЛЖАЙТЕ СБОРКУ БАССЕЙНА

- а. Продолжайте наполнять Ваш бассейн водой и при этом установите верхнюю раму и вертикальные стойки бассейна.

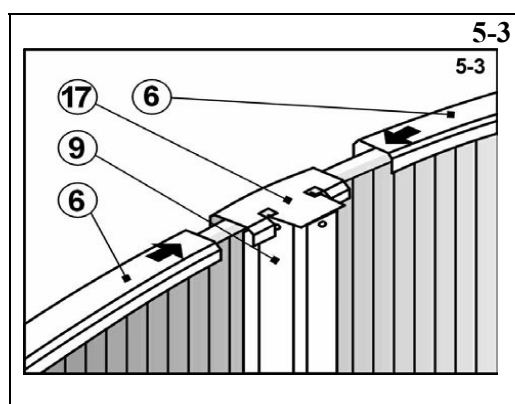
3. ПРИДЕЛАЙТЕ ВЕРТИКАЛЬНЫЕ СТОЙКИ И ВЕРХНИЕ ПЛАНКИ

Примечание: В случае круглого бассейна пропустите пункты «а» и «b» и процесс выполняется от пунктов «с» - «h».

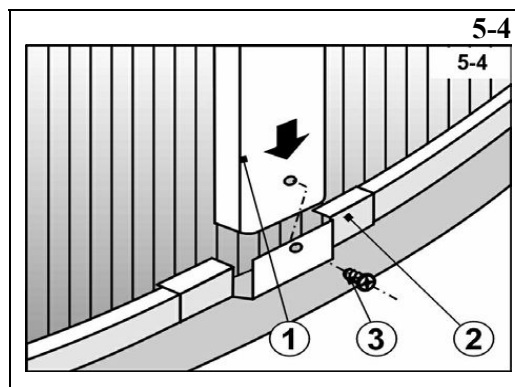
- a. На верхний конец стойки с подкосом [9] овального бассейна и стенки [30] установите металлическую пластинку [17]. Выровняйте друг против друга отверстия в плите и стойке, и обе детали свинтите парой самонарезающих винтов [3] (рис.5-2).



- b. На металлическую пластинку [17] с обеих сторон надвиньте верхние планки (рис.3), а это согласно типу овального бассейна (рис.5-3).

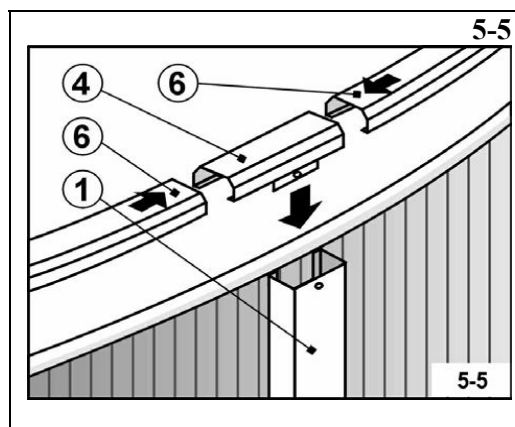


- c. Приложите и выровняйте нижнюю часть одной вертикальной стойки [1] в круглой части бассейна с зажимной частью одного разъема [2] (рис.5-4). Клапан зажимной части разъема должен находиться вне вертикальной стойки.



- d. Выровняйте друг против друга отверстие для болта в стойке и отверстие для болта в клапане, и стойку прикрепите с помощью самонарезающего винта [3] (рис.5-4).

- e. Положите верхний соединительный элемент [4] на верхнюю кромку стенки бассейна так, чтобы клапан зажимной части верхнего соединительного элемента находился вне бассейна (рис.5-5).



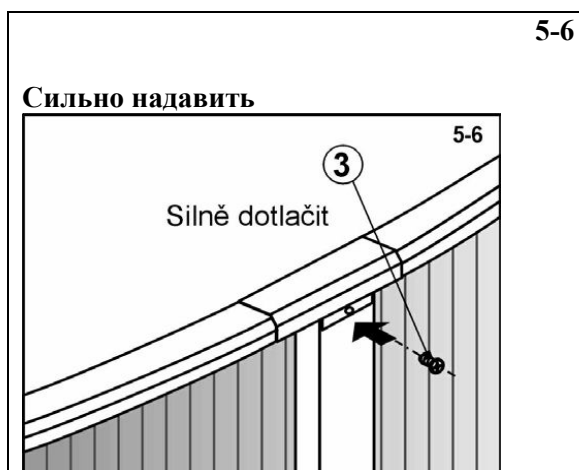
- f. Введите один конец верхней планки [6] в верхний соединительный элемент [4]. Выровняйте отверстие для винта в клапане и отверстие для винта вблизи верхней части вертикальной стойки [1]. Клапан зажимной части верхней стойки должен находиться **вне** вертикальной стойки. Стойка должна находиться в вертикальном положении.

g. Прикрепите верхний соединительный элемент к вертикальной стойке с помощью одного самонарезающего винта [3]. На стойку надо будет сильно надавить (рис.5-6).

h. Повторите операции у каждой вертикальной стойки по периметру стенки бассейна.

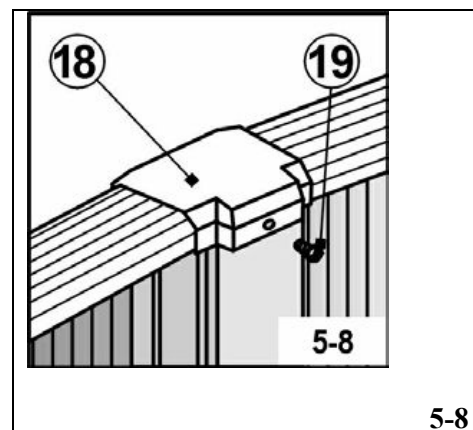
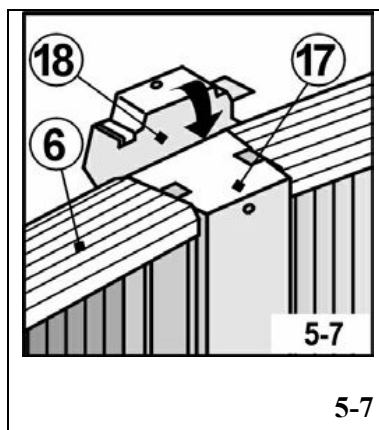
Наставление: Используйте рифление на стенке бассейна для контроля вертикальности стоек.

i. Наконiec, в случае овального бассейна, на металлические пластинки [17] наденьте пластмассовую декоративную крышку [18]. Крышки наденьте в порядке, как это наглядно изображено на рисунке [19] (рис.5-8).



Примечание:

Самонарезающие винты [19] имеют длину 25 мм, чем отличаются от остальных самонарезающих винтов в поставке крепежного материала. Только эти винты можно использовать для прикрепления крышек



4. ПРИКЛЕЙТЕ САМОКЛЕЮЩУЮ ЭТИКЕТКУ С ПРЕДУПРЕЖДЕНИЕМ

a. Вблизи места, где будет в бассейн входить или выходить, наклейте самоклеющую этикетку с предупреждением. Надо помнить о том, что бассейн не настолько глубокий, чтобы в него можно было безопасно прыгать – опасность получения ранения.



5. ДОКОНЧИТЕ УСТАНОВКУ БАСЕЙНА

a. Бассейн наполните водой до уровня, который на 5 см ниже уровня самого низкого отверстия в стенке бассейна. После этого поступайте в соответствии с инструкцией для монтажа Вашего грязеуловителя.

Важное: Бассейн при наполнении водой может немного выдуться или сместиться. Это нормальное явление.

b. К смонтированному грязеуловителю присоедините фильтровальное устройство в соответствии с соответствующей инструкцией.

c. Долейте водой вплоть до уровня середины питающего фланца грязеуловителя и осуществите первичную дезинфекцию воды (см. приложение «С»). После этого бассейн считается готовым к использованию.

Предупреждение: Перед тем, как кто-либо будет пользоваться Вашим бассейном, он должен прочитать «Правила безопасности», которые содержатся в части 6 и ими руководствоваться.

ЧАСТЬ 6

ПРАВИЛА БЕЗОПАСНОСТИ

Ваш бассейн содержит огромное количество воды и достаточно глубокий, чтобы представлял существенную опасность для жизни и здоровья, если не были бы соблюдены точно нижеприведенные правила безопасности. Те, кто впервые пользуются бассейном, подвергаются риску получения ранения. Обеспечьте, чтобы каждый человек знал правила по безопасности до того, как войдет в бассейн.



1. Запрещено прыгать в бассейн или прыгать вниз головой

Верхняя планка Вашего бассейна – это не скамейка, и она не должна использоваться для прыжков в бассейн или прыжков вниз головой. **Запретите** прыгать в бассейн или прыгать вниз головой в бассейн с площадки ступенек или с верхней планки стенки бассейна. Прыжки вниз головой или прыжки в бассейн могут повлечь за собой серьезное ранение или смерть в результате утопления.



2. Никогда не пользуйтесь бассейном, когда никого нет рядом

Никогда не разрешайте пользоваться бассейном без надзора, выполняемым минимально одним человеком, который не должен относиться к числу купающихся людей. Всегда в распоряжении должен быть кто-то, кто в случае опасности окажет помощь.



3. Никогда не оставляется детей без надзора.

Никогда не оставляйте ни на секунду ребенка или в бассейне, или вблизи бассейна



4. Никогого «brajgl».

Не допускайте «баловство» в бассейне или около Вашего бассейна. Поверхности могут скользить и представлять опасность, когда будут мокрыми.



5. Бассейн ночью освещайте.

Если бассейном пользуются в сумерках, то должно быть обеспечено надлежащее освещение. Освещение пространства бассейна должно быть достаточным для того, чтобы можно было оценить глубину бассейна, и чтобы можно было видеть все элементы в бассейне и вокруг него. Освещение проконсультируйте со специалистом.



6. Ограничьте доступ в бассейн.

Не оставляйте стулья или другую мебель рядом с бассейном, которыми ребенок мог бы воспользоваться для того, чтобы попасть в бассейн. **Ступеньки должны быть убраны** всегда, когда бассейн будет без надзора. Рекомендуется обязательно сделать вокруг бассейна ограждение и замыкаемую калитку. Они могут требоваться по некоторым юридическим предписаниям.



7. Никакие алкогольные напитки и наркотики

Употребление алкогольных напитков и наркотиков не совместимо с купанием в бассейне. Лица, которые употребляли алкогольные напитки или употребляли наркотики, запрещено допускать в бассейн и надо тщательно наблюдать, когда они находятся в прилегающих пространствах.



8. Содержите бассейн чистым и не вызывающим проблемы здоровью

Вода в бассейне должна регулярно фильтроваться и химически очищаться, чтобы она была не вредной для здоровья. Пользуйтесь соответствующим фильтровальным устройством для устранения дисперсных частиц и подходящими химическими добавками, предназначенными для бассейна, в соответствии с их инструкциями для ликвидации вредных бактерий и предотвращения образования водорослей. Помните о том, что вредная для здоровья вода представляет собой серьезный санитарно-гигиеническую опасность.

Предупреждение: Не переделывайте бассейн и не выполняйте никакие вмешательства в конструкцию собранного и наполненного водой бассейна – это может привести к обрушению бассейна или серьезным ранениям.

ЧАСТЬ 7

ПОЛЬЗОВАНИЕ БАССЕЙНОМ

При использовании Вашего бассейна руководствуйтесь указаниями для того, чтобы бассейн содержался в чистоте и хорошем состоянии.

1. ПОЛЬЗОВАНИЕ БАССЕЙНОМ

- a. Перед тем, как войти в бассейн, тщательно ополоснитесь и очистите ступни ног.
- b. Не входите в бассейн в обуви – возникает угроза повреждения пленки
- c. Для выхода из бассейна пользуйтесь ступеньками. Если будете вылезать у стенки бассейна и отталкиваться от дна бассейна, то в этих местах может произойти съезжание или повреждение внутренней пленки.
- d. Высоту уровня воды поддерживайте на предписанном уровне, а это приблизительно на уровне середины фланца грязеуловителя. Помните о том, что при любой погоде происходит испарение воды из бассейна, которую надо в бассейн доливать. Обычное испарение естественный процесс и его нельзя заменять за утечку воды из-за негерметичности.
- e. Регулярно контролируйте бассейн и его приспособления, если не происходит утечка воды. Возможную утечку устраните путем затяжки или повторным уплотнением соответствующего соединения.

2. УХОД ЗА ВОДОЙ В БАССЕЙНЕ

- a. Правильный уход за водой в бассейне – это один из самых важных предпосылок для сохранения бассейна в состоянии, невредном для здоровья.
- b. Температура воды в бассейне не должна была превысить 30С. Оптимальная температура воды колеблется около 25°С. Теплая воды слишком не освежает и кроме того, снижает эффективность санитационного вещества (хлора) и образует оптимальные условия для роста водорослей. Высокая температура воды также вызывает размягчение бассейновой воды и риск возникновения складок на пленке. В случае, если температура воды в бассейне достигнет 30°С, то пользуйтесь нагревом воды, снимите закрывающий брезент и, в случае потребности, часть объема воды замените за более холодную.
- c. Принципы для эксплуатации бассейна и важные указания по использованию химических препаратов указаны в приложении «С».

Предупреждение: В случае углубленного бассейна вода не выпускается, только снижается уровень воды в рамках мероприятий, выполняемых в связи с зимовкой, а это ниже уровня возвратного сопла (см. часть 9 Зимовка). Полный выпуск воды выполняется только на необходимо нужный период (как можно короче), а это в случае устранения дефектов на пленке или при её замене. В случае неясности обратитесь к своему продавцу.

ЧАСТЬ 8 – СОДЕРЖАНИЕ БАССЕЙНА

1. ПЛЕНКА

- a. Регулярно контролируйте пленку, если она не дырявая. Дырявая пленка приводит к снижению уровня воды, что может быть причиной повреждения бассейна или фильтровального устройства.
- b. Небольшие исправления пленки можно выполнить с помощью агрегата для ремонта пленки. Большие повреждения надо решить лучше всего путем замены пленки новой пленкой.

2. СТЕНКА БАССЕЙНА, ВЕРТИКАЛЬНЫЕ СТОЙКИ И ОПОРЫ

- a. Стенку бассейна, вертикальные стойки и опоры содержите в чистоте. Мойте их слабым мыльным раствором. Не пользуйтесь абразивными веществами, растворителями или чистящими порошками.
- b. Сразу же смывайте любую разлитую бассейновый химический препарат.
Предупреждение: Концентрированный хлор может повредить бассейновую пленку и металлические детали бассейна. Сразу же смойте любое запачканное место.
- c. Окрасьте все открытые головки болтов и гаек бесцветным наружным лаком.
- d. Регулярно контролируйте все металлические детали, если они не заржавели, минимально один раз сезон. На все царапины и заржавленные поверхности на металлических деталях нанесите соответствующую противокоррозионную окраску – руководствуйтесь инструкцией на банке с краской.
Помните: Все заржавленные поверхности на стенке бассейна своевременно должны быть окрашены противокоррозионной краской. Сильно заржавевший бассейн может обрушиться.
- e. Обращайте особое внимание всем негерметичностям вокруг грязеуловителя и возвратного сопла. Негерметичности должны быть немедленно устранены.

3. БАССЕЙНОВЫЕ СТУПЕНЬКИ

- a. По причине безопасности и по практическим соображениям не оставляйте ступеньки в бассейне понапрасну.
- b. Бассейновые ступеньки подвержены действию химических препаратов, растворимых в воде. Поэтому время от времени контролируйте и в случае, если заметите признаки химической коррозии, окрасьте их подходящей краской.

ЧАСТЬ 9

ЗИМОВКА БАССЕЙНА

В конце купального сезона руководствуйтесь нижеприведенными указаниями, чтобы Ваш бассейн был готов к зимовке. При этом важно осуществлять регулярный уход за бассейновой водой, включая фильтрацию, вплоть до конца зимовки.

Действует: хорошо подготовленный к зимовке бассейн – легкое введение в эксплуатацию бассейна весной.

1. СНИЗЬТЕ УРОВЕНЬ ВОДЫ В БАССЕЙНЕ

- a. Прежде всего, измените значение pH и концентрацию санитарного раствора в бассейне на правильный уровень.
- b. Очистите дно от загрязнений.
- c. Снизьте уровень воды в Вашем бассейне на уровень, приблизительно, 10 см ниже уровня возвратного сопла.
- d. Осаждение на стенке бассейна на исходном уровне поверхности перед засыханием надо устранить чистящим средством.
- e. Оставшуюся воду перед зимовкой очистите подходящим препаратом.

Предупреждение: Всю воду из Вашего бассейна на зиму не выпускайте и не вынимайте пленку. Пустой бассейн мог бы обрушиться.

Воду из бассейна выпускайте на собственном земельном участке на траву. В случае выпуска воды в поверхностный поток надо этот выпуск проконсультировать с соответствующим органом водного хозяйства.

2. ПРОВЕРЬТЕ ВСЕ СОЕДИНЕНИЯ И ВИНТЫ

- a. Убедитесь в том, что все соединения конструкции правильно выполнены. Убедитесь в том, что стенка бассейна не вышла из нижней планки.
- b. Убедитесь в том, что все резьбовые соединения прочно затянуты.

3. ПРОВЕРЬТЕ РЖАВЧИНУ

- a. Нанесите противокоррозионную краску на все поцарапанные места и заржавевшие поверхности.

4. ПРОВЕРЬТЕ ПЛЕНКУ

- a. Убедитесь в том, что поверхность пленки всё ещё прикреплена к стенке с помощью пластмассовых планок. Не вынимайте пленку из бассейна. Вынимание пленки приводит к тому, что существующая гарантия аннулируется.

5. ОБРАЩАЙТЕ ВНИМАНИЕ НА НЕГЕРМЕТИЧНОСТЬ

- a. Убедитесь в том, что пленка не дырявая. Утечка воды зимой может быть причиной серьезного повреждения Вашего бассейна.

6. ПРИСПОСОБЛЕНИЯ БАССЕЙНА

- a. Устраните из бассейна все приспособления бассейна, включая бассейновые ступеньки.
- b. Во время зимовки фильтровального устройства руководствуйтесь указаниями для его зимовки.
- c. Грязеуловитель и возвратное сопло оставьте смонтированными на стенке бассейна.

7. ЗАКРЫТИЕ БАССЕЙНА ЗАЩИТНЫМ БРЕЗЕНТОМ

- a. Если у Вас имеется брезент, то закройте им бассейн – этим Вы защитите внутреннюю часть бассейна от проникновения загрязнения (листья, семена и т.п.) во время зимовки.

Помните: Неправильная зимовка приводит к отмене гарантии на бассейн. Тщательно выполняйте все указания для зимовки.

Предупреждение: Закройте доступ маленьким детям и домашним животным к бассейну в период, когда он оставлен на зимовку. В бассейне во время зимовки не катайтесь на коньках и не наступайте на лед! Это может привести к повреждению пленки и получению травмы.

ПРИЛОЖЕНИЯ

А) ИНСТРУКЦИЯ ПО ИСПОЛЬЗОВАНИЮ БАСЕЙНОВОЙ ПРОКЛАДКИ

Примечание: Бассейновая прокладка не является составной частью упаковки бассейна. Обратитесь к своему продавцу.

Нетканый текстильный материал NETEX S (материал для бассейновой прокладки) изготавливается из 100% полипропиленового штапельного волокна белого цвета. Используется в качестве фильтровального, дренажного и сепарационного геотекстиля в сооружениях дорог и железных дорог, строительных складов, аэропортов, складских поверхностей и автостоянок и т.п. Также используется для защиты бассейновых пленок и их отделения от основания.

Свойства бассейновой прокладки

Волокна, из которых прокладка изготавливается, по истечению определенного промежутка времени подлежат старению под действием света (т.е. фотодеградация). Поэтому является неблагоприятным складировать бассейновую прокладку свободно. Её надо сохранить в картонной коробке или в пленке, которая устойчива к ультрафиолетовому излучению.

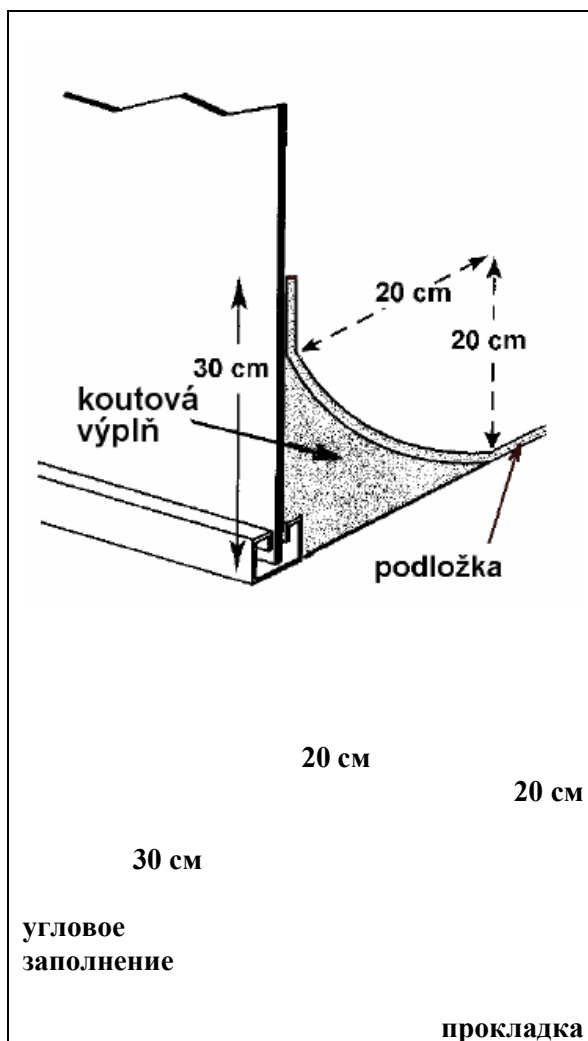
Нетканый текстиль устойчив к техническому бензину, перхлору, маслу и другим химическим препаратам подобного характера, к плесеням и микроорганизмам.

Прокладка не вредна для здоровья.

Укладка прокладки для бассейна с металлическим заполнением

Бассейновую прокладку устанавливайте в момент, когда Вы собрали стенку бассейна и сделали внутри угловое заполнение из просеянного овражного песка. Прокладку расстелите по дну внутри бассейна, выполните центрирование и выровняйте возможные складки. Несколько сантиметров над металлическим заполнением прокладки отрежьте.

При этом следите за тем, чтобы на верхнюю сторону прокладки не попали камешки или другие острые предметы.



В) ИНСТРУКЦИЯ ПО МОНТАЖУ И ИСПОЛЬЗОВАНИЮ ГРЯЗЕУЛОВИТЕЛЯ (SKLIMMER)

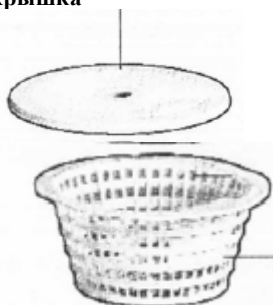
Примечание: Поверхностный грязеуловитель не является составной частью упаковки бассейна. Обратитесь к своему продавцу.

1. ИСПОЛЬЗОВАНИЕ

Грязеуловитель служит для всасывания воды с поверхности бассейна с помощью фильтровального устройства. Насекомые, листья и остальное плавающее загрязнение всасываются в грязеуловитель и задерживаются в сите для загрязнений.

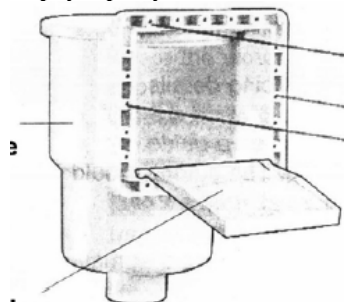
К грязеуловителю можно присоединить армированный шланг как 5/4" (32 мм), так и 6/4" (38 мм).

Крышка

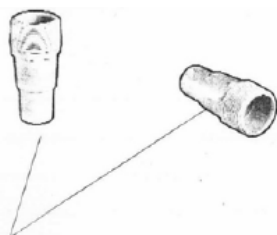


Сито

Корпус грязеуловителя

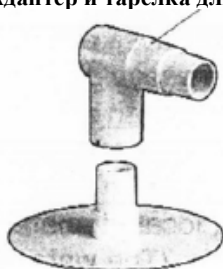


Клапан



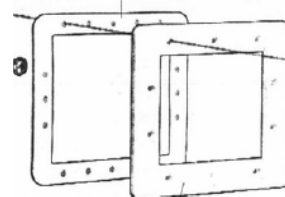
Шланговый втулка 32/38 мм

Адаптер и тарелка для пылесоса



Тефлоновая лента

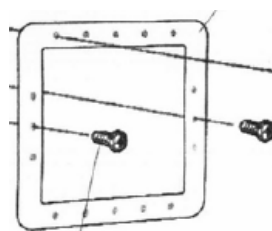
2 уплотнения вне стенки /внутри бассейна



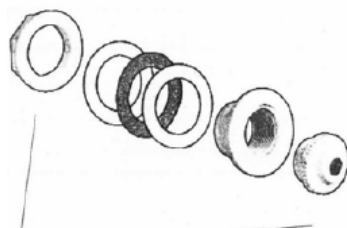
Фланец



Винты 25 мм с крестовой головкой



2 винта 16 мм с крестовой головкой



Возвратное сопло с уплотнением

2. МОНТАЖ

Инструкция по установке грязеуловителя для семейных наземных бассейнов

Примечание: Для монтажа Вам будет необходима крестовая отвертка и нож с острым кончиком.

- a. Перед укладкой пленки в бассейн сделайте в стенке отверстия для винтов и для отверстий грязеуловителя и возвратного сопла. Кромки отверстий избавьте от острых заусенцев и зашлифуйте. На отверстие грязеуловителя установите уплотнение, поставленное вместе с бассейном.
- b. Возьмите одну шланговую втулку и навинтите её на корпус грязеуловителя. В качестве уплотнения воспользуйтесь тефлоновой лентой (не пользуйтесь никакими клеями или уплотнительными замазками).
- c. Перед началом самой установки необходимо, чтобы корпус грязеуловителя частично был привинчен к стенке бассейна. С внешней стороны бассейна к обозначенным отверстиям приложите одно уплотнение и корпус грязеуловителя. Положение зафиксируйте парой коротких винтов в средних отверстиях по сторонам грязеуловителя. Перед этим проверьте правильную установку клапана во входном фланце корпуса грязеуловителя. Клапан должен свободно двигаться.
- d. Теперь укладывайте бассейновую пленку и напускайте в бассейн воду таким образом, чтобы уровень воды находился, приблизительно, на 5 см ниже уровня самого низкого присоединительного отверстия грязеуловителя (т.е. возвратного сопла).
- e. Острым гвоздем с внешней стороны бассейна проколите пленку во всех отверстиях для присоединения корпуса грязеуловителя. С внутренней стороны бассейна приложите уплотнение и фланец. В отверстия во фланце вложите оставшиеся 10 длинных винтов и крестовой отверткой постепенно их затяните.
- f. Острым ножом вырежьте пленку из фланца.
- g. Теперь установите возвратное сопло.

Инструкция для монтажа возвратного сопла

- a. Острым ножом с внешней стороны стенки бассейна вырежьте пленку из круглого отверстия для присоединения возвратного сопла. Отверстие в пленке вырежьте, приблизительно, на 5-10 см меньше, чем отверстие в стенке.
- b. Возьмите другую шланговую втулку и навинтите её на корпус возвратного сопла. В качестве уплотнения воспользуйтесь тефлоновой лентой (не используйте никакие клеи или уплотнительные замазки).
- c. В круглое отверстие в стенке, изнутри бассейна, вложите возвратное сопло так, чтобы одно резиновое уплотнение находилось внутри бассейна, а снаружи – пробковое и другое резиновое уплотнение. Возвратное сопло хорошо затяните.
- d. В отверстие в корпусе возвратного сопла навинтите наконечник поворота и направьте его так, чтобы он был направлен к отверстию грязеуловителя.
- e. Грязеуловитель и возвратное сопло присоедините к фильтровальному устройству. Соединение зафиксируйте шланговыми хомутами.

3. ИНСТРУКЦИЯ ПО ЭКСПЛУАТАЦИИ

- a. Оптимальный уровень воды проходит по центру перепада грязеуловителя.
- b. Ежедневно чистите сито грязеуловителя.
- c. Грязеуловитель, наполненный водой, не должен замерзнуть. Перед наступлением морозов осуществляется зимовка бассейна.
- d. Грязеуловитель можно эксплуатировать и в подсоединении с бассейновым пылесосом – см. Приложение D «Уход за бассейновой водой».

Настройка возвратного сопла

Направление потока воды, выходящей из сопла, можно отрегулировать – поверните внутренний шар сопла в требуемое положение. Поток воды должен быть направлен от отверстия перелива грязеуловителя. Для того, чтобы было достигнуто оптимального эффекта, необходимо, чтобы вода в бассейне «вращалась».

4. ЗИМОВКА

Перед наступлением морозов поступайте в соответствии с указаниями, указанными в инструкции для бассейна.

С) УХОД ЗА БАССЕЙНОВОЙ ВОДОЙ

Вода в бассейне загрязняют не только видимые загрязнения (пыль, листья, песок, ветки ...), но также микроорганизмы (бактерии, водоросли, грибки и вирусы). И после ополаскивания каждый купающийся вносит в бассейн невероятное количество загрязнений, пот, волосы, кожная мазь, остатки косметических кремов и кремов для загара. Неополоснувшийся и непомывшийся человек вносит в воду невероятное количество бактерий, эмбрионов и вирусов, а именно от 600 млн. до 3,5 млрд. Они создают идеальную питательную почву для других бактерий, водорослей, грибков и вирусов. Поэтому необходимо воду регулярно очищать для обеспечения постоянной бактериологической и санитарной безвредности.

Основные принципы эксплуатации бассейна **Напуск бассейна – начало эксплуатации**

Перед каждым новым наполнением, прежде всего, после перезимовки, надо бассейн тщательно вычистить от всех загрязнений (известковые осадки, пыль, органические остатки). Тщательная очистка бассейна облегчит дальнейшую очистку воды.

Бассейн заполняется водой, вводится в работу фильтровальное циркуляционное устройство и оно оставляется в работе минимально в течение ночи. Прочные крупные загрязнения устраните с помощью сетки, а осадки на дне с помощью хлорных препаратов, включая стабилизаторы хлора. В результате этого, вода избавляется от органических загрязнений из налитой воды. Если напуск воды длится несколько дней, то очистку надо выполнить в конце последнего дня напуска. Если произойдет окраска воды в коричневый цвет, то это означает, что в воде содержится железо и марганец (вода из колодца). Эти элементы с добавкой хлора реагирует и осаждаются в нерастворимой форме и в большинстве улавливается фильтром. В первые дни после напуска нет необходимости регулировать значение pH, а в конце первой недели после напуска необходимо его значение определить (тестирующим комплектом или в специальной лаборатории) и отрегулировать добавлением препаратов для регулировки pH. В период, когда бассейном регулярно пользуются, то надо контролировать и регулировать состояние воды минимально 1 раз в неделю. Регулярное измерение и регулировка значения pH, дезинфекция и профилактика образования водорослей Вам обеспечит воду чистой и безвредной с санитарно-гигиенической точки зрения.

Источник воды

Мы рекомендуем, чтобы перед наполнением бассейна, Вы проверили источник воды (мягкая вода может вызывать коррозию и повредить оборудование бассейна, с другой стороны колодезная вода может содержать минералы, которые способствуют образованию пятен или осадков).

Естественным свойством воды является растворение минералов (жесткость) – мягкая вода в бассейне его старается удовлетворить из доступных источников – из насосов, ступенек и т.п. В качестве источника воды для Вашего бассейна НЕ ПОЛЬЗУЙТЕСЬ ТОЛЬКО МЯГКОЙ ВОДОЙ, всегда её смешивайте с водой более богатой на минералы.

Для предотвращения образования пятен, вызванных микроэлементами в воде, мы рекомендуем добавить препарат для стабилизации жесткости воды.

Фильтрация и механическая чистка бассейна

Регулярным фильтрованием удаляются загрязнения, плавающие в воде. Фильтрацию выполняйте только в период, когда бассейн не используется.

Чрезмерному загрязнению бассейна, как крупными загрязнениями (листьями, насекомыми, песком и т.п.), так и водорослями, можно воспрепятствовать, в первую очередь, тем, что бассейн в период, когда он не используется, закрывается защитным брезентом. Количество загрязнения можно ограничить и так, что очищается окружение бассейна или вход в бассейн осуществляется через ванну или через мелководный игровой бассейн с чистой водой. Такие механические загрязнения устраняются или ручным сборником (сеткой для загрязнений), если они находятся в воде или плавают на поверхности, или пылесосом, если осаждаются на дно. При большом загрязнении дна мы рекомендуем произвести отсасывание за пределы бассейна, а уменьшение воды в таком случае заменить чистой водой.

Работы с пылесосом

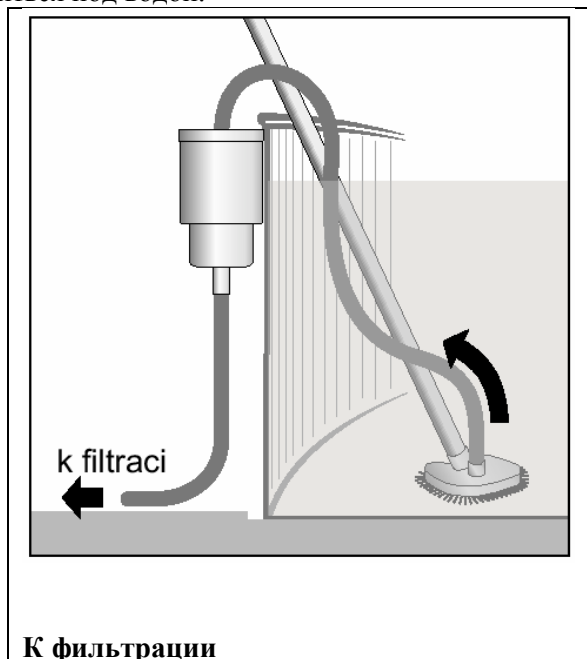
Примечание: Бассейновый пылесос не является составной частью упаковки бассейна. Обратитесь к своему продавцу. Пылесос служит для устранения загрязнений, осевших на дно, с помощью фильтровального устройства. Поток воды с помощью шланга и головки пылесоса всасывается насосом в фильтр, где загрязнения улавливаются.

- A. Снимите крышку грязеуловителя. Клапан фильтровального устройства переключите в положение для фильтрации и фильтровальное устройство включите.
- B. Шланги от пылесоса наполните водой (например, потоком воды от возвратного сопла).
- C. Подержите свободный конец под поверхностью и присоедините к несущей тарелке. Подождите, пока с тарелки начнет вытекать поток воды и после этого тарелку быстро вложите в корпус грязеуловителя и прочно его установите над сеткой грязеуловителя. При установке тарелки в грязеуловитель следите за тем, чтобы водяной столб не был разорван в шланге, а первый конец шланга постоянно был погружен под воду.

Примечание: если Вы пожелаете воспользоваться адаптером пылесоса, то надо поступать с этим изменением:

- 1. Снимите крышку грязеуловителя и выньте клапан перелива (осторожно, чтобы не произошло повреждение клапана). В корпус грязеуловителя вложите тарелку с установленным адаптером (при этом горловина адаптера должна оставаться погруженной под уровнем поверхности, чтобы фильтровальное устройство могло всасывать воду), а адаптер надо ориентировать в направлении бассейна. Включите фильтровальное устройство.
 - 2. Шланг от пылесоса наполните водой (например, потоком воды от возвратного сопла), а другой конец установите на адаптер внутри грязеуловителя. При этом оба конца шланга должны постоянно находиться под водой.
- D. К противоположному концу шланга (который должен постоянно находиться под водой) присоедините бассейнный пылесос.
 - E. Теперь Вы можете начать высасывать. При высасывании следите за тем, чтобы головка пылесоса не была над уровнем воды, а в результате этого, чтобы не произошло попадание воздуха во всасывание. Высасывайте загрязнения со дна медленно, резкое движение пылесоса поднимает со дна осевшее загрязнение.
 - F. После окончания высасывания отсоедините шланг от тарелки и тарелку снимите с корпуса грязеуловителя.

В заключении высасывания мы рекомендуем выполнить контроль состояния фильтрации, если не надо выполнить очистку фильтра.



Измерение и регулировка значения рН

Значение рН оказывает влияние на правильное функционирование устройства, эффективность следующих препаратов и срок службы бассейна. Контроль значения рН должен выполняться 1-2 раза в неделю (измерительный комплект) и немедленно надо регулировать отклонения от идеального значения. Раствор, имеющий значение рН7, считается нейтральным, значения до 7 – кислый и свыше 7 – щелочной. Вода для купания должна иметь значение рН 7,2 – 7,6. В этих пределах определяется максимальное действие хлора без побочных действий. Значение рН свыше 7,6 может привести к образованию в воде молочной мутности (осаждение кальция, железа, марганца в форме гидроокисей), засорению фильтра, снижению эффективности хлорных препаратов, запах после хлора, раздражение глаз и кожного покрова, снижение дезинфицирующего эффекта – рост бактерий и водорослей. При значения рН до 6,8 может происходить повышение коррозии металлов, побледнение цветов частей бассейна и окраски, а также раздражение глаз и кожного покрова.

Дезинфекция воды

Дезинфекция воды – это самая важная часть содержания бассейна, т.к. только исключение микроорганизмов обеспечит гигиенически безвредную и чистую воду. Содержание хлора измеряем 1 раз в неделю, при большой эксплуатации и в жаркий период времени чаще. Идеальное содержание хлора равна 0,5 мг/л. Перед измерением содержания хлора проверьте и в случае необходимости отрегулируйте значение рН. При постоянной эксплуатации пользуемся медленно растворимыми таблетками или гранулятом. Применением стабилизатора хлора можно снизить потребление хлорных препаратов. При экстремальных условиях эксплуатации бассейна (высокие температуры, сильная нагрузка бассейна купающимися и т.п.) или если вода имеет нестандартное качество (окраска, запах и т.п.), то мы рекомендуем применить шоковую дезинфекцию.

Профилактика образования водорослей

Водоросли проявляются как скользкие, окрашенные в разный цвет наносы на стенках и на дне бассейна и являются питательной почвой для бактерий. Угроза образование водорослей возникает при больших температурах, которые длятся несколько дней, частых дождях и бурях. Споры водорослей приносятся в бассейн ветром и пылью и развиваются под действием ультрафиолетового излучения и теплой воды. Регулярные профилактические дозы препарата от водорослей – это наилучший и самый простой способ предотвращения образования водорослей. Очень часто от водорослей используется медный купорос (сульфат меди), но он принадлежит к числу ядов. Его использование нельзя рекомендовать, в первую очередь, по медицинским причинам, т.к. он оказывает влияние на картину крови. К дополнительной деятельности относится флокуляция, чистка бассейна и т.п.

Флокуляция (осветление, коагуляция) воды

Иногда может произойти ситуация, когда, несмотря на то, что значение рН хлора является удовлетворяющим, происходит помутнение воды. Это помутнение вызывается микроскопическими частицами, которые фильтровальное устройство не способно уловить. В этом случае вода надо очистить флокуляцией, когда произойдет образование сгустков и флокуляция и микроскопических частиц в крупные образования – хлопья, которые можно уже бассейновым пылесосом высосать за пределы самого бассейна или при малом количестве профильтровать.

Чистка бассейна

Во время сезона на стенках бассейна осаждаются загрязнения – кожный жир и крем для загара, пот, пыль, насекомые, листья, семена, стебли травы, загрязнения из воздуха и окружения бассейна, выделение жесткости воды. И эти загрязнения являются подходящим основанием для образования водорослей и бактерий. Поэтому надо было бы 1 раз в год бассейновую пленку, лучше всего, весной перед напуском, надлежащим образом вычистить.

В период отпуска

Если летом уезжаете в отпуск, а после возвращения желаете снова пользоваться своим бассейном без того, чтобы производили чистку и снова напускали, то перед отъездом необходимо отрегулировать значение рН на 7,2 – 7,6 тем, что в дозатор хлора или поплавка вложить тройную дозу медленно растворимых хлорных таблеток и бассейн закрыть защитным брезентом. Далее, надо обеспечить включение фильтровального устройства в течение дня хотя бы на 8 часов. После возвращения мы рекомендуем, в первую очередь, ввести фильтровальное устройство в постоянную работу, проверить значение рН и содержание хлора.

ВАЖНЫЕ УКАЗАНИЯ ПО ИСПОЛЬЗОВАНИЮ ХИМИЧЕСКИХ ПРЕПАРАТОВ

1. При выборе химических препаратов обдумайте целесообразность вещества и количество применения.
2. Убедитесь в том, то приобретаемые средства бассейновой химии, не являются опасными веществами. Храните ВНЕ ДОСЯГАЕМОСТИ ДЕТЕЙ, в холоде, в сухом и темном месте.
3. Сразу же ознакомьтесь с принципами оказания первой помощи у каждого приспособления, следите за соблюдением правил техники безопасности и предупреждением на упаковках.
4. При применениях химических препаратов поступайте согласно инструкции изготовителя.
5. При манипуляции с химическими препаратами соблюдайте принципы личной гигиены. Пользуйтесь резиновыми перчатками. Наконец тщательно вымойте руки.
6. Не вкладывайте никакие химические препараты в сито грязеуловителя. Для применения хлорных препаратов в форме таблеток мы рекомендуем использовать поплавок, специально для этой цели предназначенные, или дозатор хлора. Если приобретете поплавок, то вложите соответствующее количество таблеток в поплавок и оставьте его плавать на поверхности. Включением фильтровального устройства Вы поможете более быстрому распространению хлора по всему объему бассейна. После растворения препарата замените поплавок и положите его на безопасное место. Если пожелаете воспользоваться бассейном еще перед растворением препарата, то замените поплавок и положите его на место, где хлор не сможет вызвать какое-либо ранение или ущерб. Особенно тщательно оберегайте его от детей.
7. **В период применения каких-либо химических препаратов не пользуйтесь бассейном**

При очистке воды с помощью химических препаратов нельзя предоставить общее руководство по дозировке и режиме очистке. Ситуация каждого бассейна иная в зависимости от характера бассейна, посещаемости, окружающей среды, климатических условий и т.п. Дозировка должна руководствоваться фактическими измеренными значениями. Поэтому является целесообразным приобрести комплект для измерения значения pH и несвязанного хлора. Согласно результатам измерения мы можем точно дозировать химические препараты. Этим мы снижаем опасность излишнего количества освещения нашего организма химическими препаратами.

ЧТО ДЕЛАТЬ, КОГДА ...

	Причина:	Устранение:
Вода помутневшая	<ul style="list-style-type: none">• Чрезмерное образование бактерий благодаря высокой частоте использования бассейна, высоким температурам, большим дождям, накоплению загрязнений и т.д.• Сниженная производительность фильтра	<ul style="list-style-type: none">• Отрегулировать значение pH на 7,2– 7,6• Применить шоковую дезинфекцию• Вычистить фильтр• Добавить флокулянт и непрерывно фильтровать
Вода затянута зеленью, стенки и дно скользкие	<ul style="list-style-type: none">• Чрезмерное наличие водорослей	<ul style="list-style-type: none">• Отрегулировать значение pH на 7,2– 7,6• Применить шоковую дезинфекцию• Применить раствор от водорослей, непрерывно фильтровать
Вода коричневая	<ul style="list-style-type: none">• В воде большая концентрация железа или марганца	<ul style="list-style-type: none">• Отрегулировать значение pH на 7,2– 7,6• Применить шоковую дезинфекцию• Применить флокулянт, непрерывно фильтровать
Сильный неприятный запах хлора	<ul style="list-style-type: none">• Высокое значение pH	<ul style="list-style-type: none">• Отрегулировать значение pH на 7,2– 7,6• Проверить или отрегулировать содержание хлора
Раздражение глаз или кожного покрова	<ul style="list-style-type: none">• Плохое значение pH	<ul style="list-style-type: none">• Отрегулировать значение pH на 7,2– 7,6•